

产品系列

产品型号	温度范围	隔离耐压	封装
RSM3422	-40℃~+85℃	2500VDC	DIP12
RSM422	-40℃~+85℃	2500VDC	DIP12

产品特性

- ◆ 单一输入电源供电
- ◆ 带隔离输出电源脚
- ◆ 最多可连接 256 个节点
- ◆ 电磁辐射 EME 极低
- ◆ 电磁干扰 EMS 极高
- ◆ 集成电源隔离、信号隔离和总线 ESD 保护功能

产品应用

- ◆ 工业通讯
- ◆ 煤矿行业
- ◆ 电力监控
- ◆ 石油化工
- ◆ 楼宇自动化
- ◆ PLC 与变频器的通信
- ▲

产品型号

产品型号	电源电压(范围) (VDC)	静态电流 (mA, Typ)	最大工作电流 (mA)	传输波特率 (Mbps)	节点数 (pcs)	类型
RSM3422	3.3 (3.15-3.45)	35	130	10	256	超高速
RSM422	5 (4.75-5.25)	35	100	10	256	超高速

输入特性

参数	符号	条件	最小值	典型值	最大值	单位	
输入电压	V_{CC}	RSM3422	3.15	3.3	3.45	VDC	
		RSM422	4.75	5	5.25		
TXD 逻辑电平	高电平	V_{IH}	2	--	$V_{CC}+0.5$		
	低电平	V_{IL}	0	--	0.8		
RXD 逻辑电平	高电平	V_{OH}	$I_{RXD}=-1.5mA$	$V_{CC}-0.4$	$V_{CC}-0.2$		--
	低电平	V_{OL}	$I_{RXD}=1.5mA$	--	0.2		0.4
DE 控制电平	高电平	V_{DE_IH}	2	--	$V_{CC}+0.5$		
	低电平	V_{DE_IL}	0	--	0.8		
RE 控制电平	高电平	V_{RE_IH}	2	--	$V_{CC}+0.5$		
	低电平	V_{RE_IL}	0	--	0.8		
TXD 驱动电流	I_{TXD}		2	--	--	mA	
DE 驱动电流	I_{DE}		2	--	--		
RE 驱动电流	I_{RE}		2	--	--		
RXD 输出电流	I_{RXD}		--	--	10		
串行接口		RSM3422	3.3V 标准 UART 接口				
		RSM422	3.3V 和 5V 标准 UART 接口				

输出特性

参数	符号	条件	最小值	典型值	最大值	单位
隔离输出电源电压	V_O	标称输入电压	4.9	5.1	5.3	VDC
隔离输出电源电流	I_O		100	--	--	mA
差分输出电压 (Y-Z)	V_{OD}	标称输入电压, 差分负载为 100 Ω	2	--	V_O	VDC
		标称输入电压, 差分负载为 54 Ω	1.5	--	V_O	
差分输出电流 (Y-Z)	I_{OD}	标称输入电压, 差分负载为 100 Ω	20	--	--	mA
		标称输入电压, 差分负载为 54 Ω	28	--	--	
总线接口保护		Y/Z/A/B 脚	ESD 静电保护			

传输特性

参数	条件	最小值	典型值	最大值	单位
收发器输入阻抗	$-7V \leq V_{CM} \leq +12V$	96	--	--	k Ω
数据发送延时		--	40	--	ns
数据接收延时		--	50	--	
驱动使能/禁能延时		--	200	--	
接收使能/禁能延时		--	1400	--	

真值表特性

收发功能	输入			输出	
	\overline{RE}	DE	TXD	Y	Z
发送功能	X	1	1	1	0
	X	1	0	0	1
	0	0	X	High-Z	
	1	0	X	Shutdown	
接收功能	\overline{RE}	DE	$V_A - V_B$	RXD	
	0	X	$\geq -40mV$	1	
	0	X	$\leq -200mV$	0	
	0	X	Open/shorted	1	
	1	X	X	1	

极限特性

参数	条件	最小值	典型值	最大值	单位
输入冲击电压 ⁽¹⁾ (1s, max)	RSM3422	-0.7	--	5	VDC
	RSM422	-0.7	--	7	
引脚焊接温度	焊点距离外壳 1.5mm, 10 秒	--	--	300	$^{\circ}C$
热插拔		不支持			

一般特性

参数	条件	最小值	典型值	最大值	单位
隔离电压	输入-输出, 时间 1 分钟, 漏电流小于 1mA	2500	--	--	VDC
绝缘电阻	输入-输出, 绝缘电压 500VDC	1	--	--	G Ω
封装尺寸		19.90 \times 16.90 \times 7.10			mm
外壳材料		黑色阻燃塑胶外壳, 符合 UL94 V-0 标准			

环境特性

参数	条件	最小值	典型值	最大值	单位
工作温度		-40	--	+85	℃
存储温度		-40	--	+85	
外壳温升	Ta=25℃	--	15	25	
存储湿度	无凝结	--	--	95	%
冷却方式		自然空冷			

EMC 特性

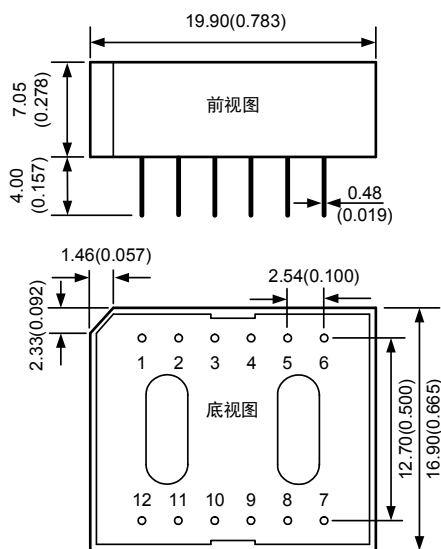
EMS	静电放电抗扰度	IEC/EN 61000-4-2 Contact ±4KV/Air ±8KV(裸机) ⁽²⁾	Perf.Criteria B
		IEC/EN 61000-4-2 Contact ±8KV/Air ±15KV(图 2)	Perf.Criteria B
	脉冲群抗扰度	IEC/EN 61000-4-4 ±2KV ⁽²⁾	Perf.Criteria B
	共模浪涌抗扰度	IEC/EN 61000-4-5 共模 ±2KV(裸机) ⁽²⁾	Perf.Criteria B
		IEC/EN 61000-4-5 差模 ±2KV, 共模 ±4KV(图 2)	Perf.Criteria B
传导骚扰抗扰度	IEC/EN 61000-4-6 3Vr.m.s ⁽²⁾	Perf.Criteria A	

注：(1) 输入电压不能超过所规定范围值，否则可能会造成永久性不可恢复的损坏；

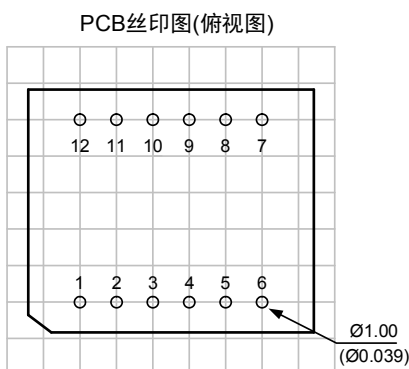
(2) 此参数仅限于 RS-422 通信端口，Y、Z、A、B 或 RGND；测试均为 RS-422 端口浮地，通信状态下测试；

(3) 如没有特殊说明，本手册中的参数都是在 25℃，湿度 40%~75%，输入标称电压下测得。

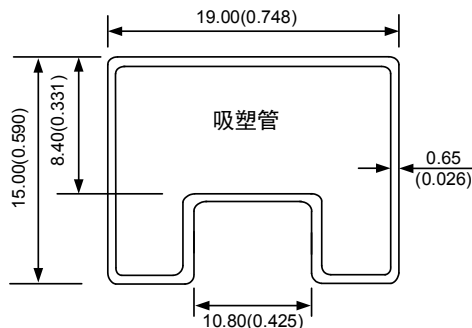
外观与包装尺寸



引脚	名称	功能
1	VCC	输入电源正
2	GND	输入电源地
3	TXD	发送脚
4	RXD	接收脚
5	DE	发送使能脚
6	RE	接收使能脚
7	RGND	隔离输出电源地
8	Y	Y引脚
9	Z	Z引脚
10	B	B引脚
11	A	A引脚
12	VO	隔离输出电源正



注：
尺寸单位：mm(inch)
未标注之公差：±0.25(±0.010)
栅格距离：2.54×2.54mm



注：
尺寸单位：mm(inch)
未标注之公差：±0.50(±0.020)
L=282(11.102), 管装数量：13pcs
外箱规格：304×120×40mm
外箱包装数量：156pcs

电路设计与应用

1. 典型连接电路

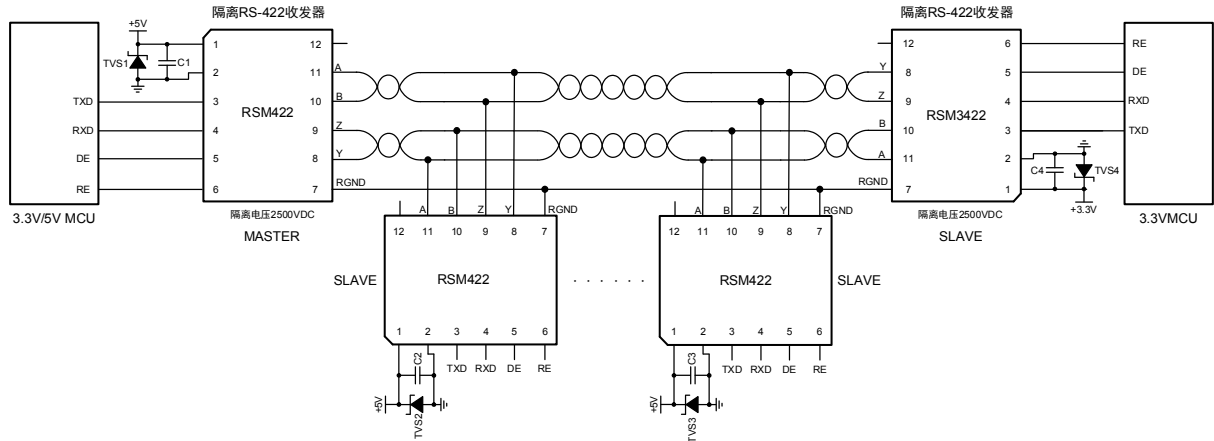


图 1 典型连接电路图

图 1 左边所示图为 3.3V/5V MCU 系统 UART 接口与 RSM422 隔离收发器模块的连接图，模块必须采用 5V 电源供电，模块的 TXD、RXD、DE 和 RE 脚接口电平支持 3.3V 和 5V 电平。图 1 右边所示图为 3.3V MCU 系统 UART 接口与 RSM3422 隔离收发器模块的连接图，模块必须采用 3.3V 电源供电，模块的 TXD、RXD、DE 和 RE 脚接口电平支持 3.3V 系统电平，不支持 5V 系统电平。

2. 推荐应用电路图

由于模块内部 Y/Z/A/B 脚自带 ESD 保护器件，因此用户一般在应用于环境良好的场合时无需再加 ESD 保护器件，如图 1 所示的典型连接电路图。但如果应用环境比较恶劣（如高压电力、雷击等环境），那么建议用户一定要在模块总线端外加 TVS 管、共模电感、防雷管、屏蔽双绞线或同一网络单点接大地等保护措施。推荐应用电路如图 2 所示，推荐参数如表 1 所示。推荐电路图和参数值只做参考，请根据实际情况来确定适当的参数值。

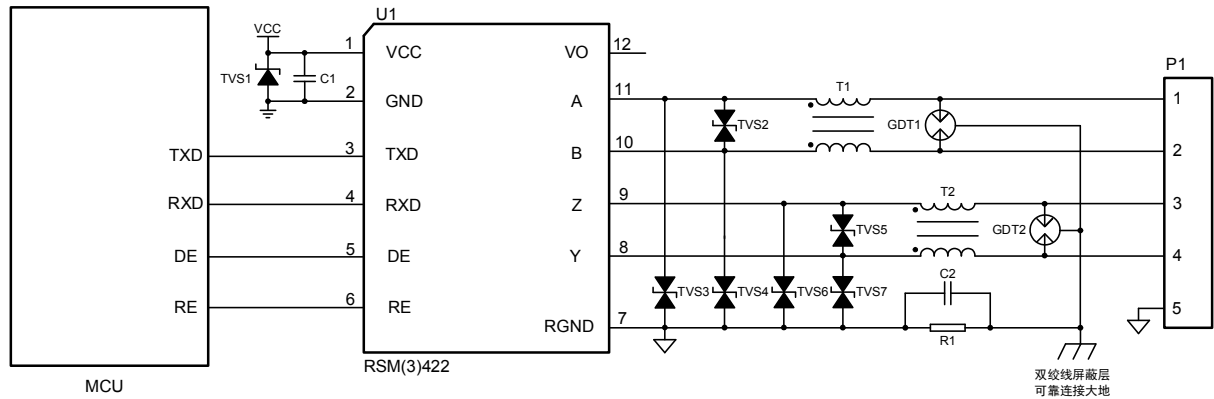


图 2 推荐应用电路图

表 1 推荐参数表

标号	型号	标号	型号
C1	10μF, 25V	TVS1	SMBJ5.0A
C2	102, 2KV, 1206	TVS2, TVS5	SMBJ12CA
GDT1, GDT2	3RL090M-5-S	TVS3, TVS4, TVS6, TVS7	SMBJ6.5CA
R1	1MΩ, 1206	T1, T2	B82793S0513N201
U1	RSM 模块	--	--

3. 注意事项

(1) RSM422 的 TXD、RXD、DE 和 RE 脚接口匹配电平支持 3.3V 和 5V 系统电平；RSM3422 的 TXD、RXD、DE 和 RE 脚接口匹配电平为 3.3V，不支持 5V 系统电平；

(2) 未使用引脚 7、12 时，请悬空此引脚；

(3) 数据传输线请选用带屏蔽的双绞线，同一网络的屏蔽层请单点接大地；若要求 RS-422 网络具有更好的抗干扰能力，可使用双层屏蔽双绞线，每个节点的 RGND 连接至内屏蔽层，外屏蔽层再单点连接至大地；

(4) 从真值表特性可知，该系列嵌入式隔离 RS-422 收发器模块当 A/B 线差分电压大于等于-40mV 时，模块接收电平为高；当 A/B 线差分电压小于等于-200mV 时，模块接收电平为低；当 A/B 线差分电压大于-200mV 且小于-40mV 时，模块接收电平为不确定状态，设计时要确保模块接收不处于该状态。所以用户在设计或应用 RS-422 网络时，要根据实际情况来决定是否加终端电阻。使用原则：不管 RS-422 网络处于静态或动态情况，都必须保证 A/B 线差分电压不在-200mV 与-40mV 之间，否则会出现通讯错误的现象。

广州致远电子有限公司

电话：400-888-4005

E-mail: power.sales@zlg.cn

网址: <http://www.zlg.cn>

特别声明：以上内容广州致远电子有限公司保留所有权利，未经我司同意，不正当使用我司产品数据手册，我司保留追究其法律责任的权利。产品数据手册更新时恕不另行通知，如需查看最新版本的信息，请访问我司官方网站或联系我司人员获取。