

# PCI-5010-D

## DeviceNet PCI 主站卡

UM01010101 V1.03 Date: 2017/08/09

产品用户手册

类别	内容
关键词	DeviceNet、PCI、主站卡
摘要	PCI-5010-D 用户手册

## 修订历史

版本	日期	原因
V0.00	2010/07/01	创建文档
V1.01	2010/09/15	更新相关图片及文字
V1.02	2014/12/12	标准化文档
V1.03	2017/08/09	更改公司名称、销售与服务网络

## 目 录

1. 功能简介.....	1
1.1 产品简介.....	1
1.2 功能特点.....	2
2. 重要信息.....	3
3. 操作说明.....	4
3.1 板卡总概.....	4
3.1.1 CAN 连接器.....	4
3.1.2 LED.....	5
3.2 安装 PCI-5010-D.....	6
3.2.1 系统需求.....	6
3.2.2 操作注意事项.....	6
3.2.3 安装板卡.....	6
3.2.4 安装驱动程序.....	6
3.2.5 接入 DeviceNet 网络.....	7
3.3 主站管理软件使用示例.....	8
4. 错误信息.....	11
4.1.1 主站卡错误代码表.....	11
4.1.2 DeviceNet 通用错误代码表.....	12
4.1.3 主从站设备当前状态.....	13
5. 免责声明.....	15

## 1. 功能简介

### 1.1 产品简介

PCI-5010-D 是广州致远电子股份有限公司研发的新一代 PCI 接口 DeviceNet 主站卡，它可以使 PC 机快速连接到 DeviceNet 网络，不但可以让您在最短时间内应用 DeviceNet 设备，实现可视化、参数化的网络分析及控制，而且更能减少开发 DeviceNet 系统的时间，组建稳定、健硕的 DeviceNet 网络。

PCI-5010-D DeviceNet 主站卡采用了高性能的 ARM7 处理器，在板卡上直接运行 DeviceNet 协议栈处理整个网络的通信，不占用 PC 机的宝贵的资源，适用于快速、实时性高的控制系统；同时支持更加全面的配置项，特别适用于组建大型、复杂的网络。

支持 ODVA 一致性测试软件



图 1.1 PCI-5010-D DeviceNet 主站卡

PCI-5010-D DeviceNet 主站卡提供了标准的应用程序接口（API）、DeviceNet 扫描模块动态链接库、配套的程序示例，等等。API 部分详细地列出了关于 DeviceNet 扫描模块动态链接库的应用信息，同时我司提供多种不同软件的二次开发示例程序，更加简化了用户开发工作。

PCI-5010-D DeviceNet 主站卡可运行于 Win 2000、Win 2003、Win XP、Win 7、Win 8、Win 10 等操作系统下，提供免费 ZOPC 服务器接口，可直接运行于常用的组态软件，例如：组态王、MCGS、Intouch 等。



## 1.2 功能特点

- 支持 ODVA 一致性测试软件（A21 DeviceNet Conform）；
- 带有 32 位微处理器的 DeviceNet 主站卡，完全遵循 DeviceNet 2.0 协议规范
- 支持最多 63 个 DeviceNet 从站节点
- 支持扫描配置，包括：主站扫描速度、从站扫描列表、扫描密钥、输入/出字节大小、连接类型选择、等等
- 支持自动检测失效节点位、空闲节点位、错误节点位映射
- 支持 UCMM 显式报文服务器、客户端
- 支持预定义主/从连接，包括：Explicit Message、Bit strobe、Poll、COS /Cyclic
- 支持标准波特率：125 kbps、250 kbps、500 kbps
- 支持用户自设定的 MAC ID，范围：0~63
- 支持无需断开网络，在线移除/安装从站设备
- 符合规范 LED 指示功能、方便诊断设备、网络状态
- 掉电不丢失的配置参数，配置参数保存在 E<sup>2</sup>PROM 中
- 自供电 DeviceNet 设备兼容网络的连接
- PCI 板卡所有元器件均符合工业级 -40°C ~ +85°C 要求

## 2. 重要信息

### 1. 开箱注意事项

在开箱时，请认真检查并确认，是否包含如下情况，如有异常请致电我们：

- 检查装箱单，产品及配件是否齐全；
- 产品是否有破损现象；
- 金手指是否被氧化。

### 2. 安装注意事项

请正确安装本产品，安装时需注意以下事项：

- 应安装在满足标准规定所要求的环境条件下，特别应远离有可燃性气体、爆炸性气体或尘埃的危险性场所，以防止发生火灾或爆炸；
- 通电后，一定不要接触内部的电气部件，不要进行任何检查。不要将超过允许波动范围的电源电压连接至板卡，否则将导致器件损坏；
- 初次运行时，应充分检查电路连接是否有误；
- 虽然支持设备热插拔，但是建议在断电后进行插拔端子；
- 通讯线应尽量远离机电电缆或干扰性极强的设备附近，并避免与其平行布线。

### 3. 操作说明

#### 3.1 板卡总概

PCI-5010-D 结构框图如下所示。

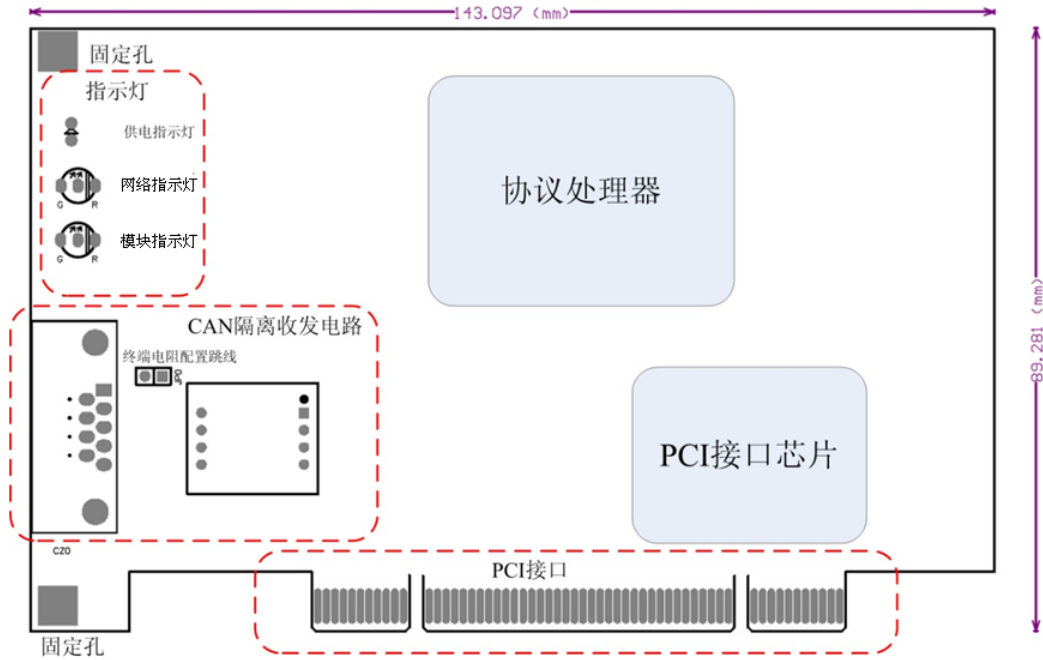


图 3.1 PCI-5010-D 结构框图

PCI-5010-D 主要包含五大部分，如上图所示，分别是：指示灯单元、CAN 接口电路单元、协议处理单元、PCI 接口及芯片。

##### 3.1.1 CAN 连接器

CAN 接口单元，包含 CAN 收发电路和 CAN 连接器。PCI-5010-D 采用图 3.2 所示的 5 针开放式 DeviceNet 连接器接入 DeviceNet 现场总线。

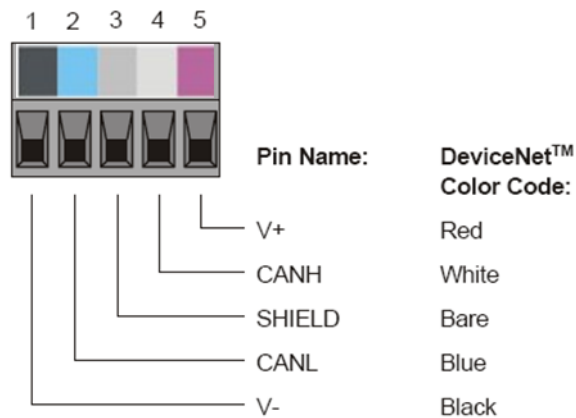


图 3.2 CAN Connect

### 3.1.2 LED

指示灯单元包括电源指示灯（PWR）、网络状态指示灯（NS）、设备状态指示灯（MS）。当板卡正常通电时，PWR 显示红色。PCI-5010-D 支持两盏双色 LED，分别为：节点工作状态 LED（MS），节点网络状态 LED（NS）。

设备在上电后会进行 LED 自检工作，用户可以通过观察 LED 的运行判断设备是否运行。首先 MS 自检：首先 MS 自检：显示绿色 0.25s->显示红色 0.25s->显示绿色，然后 NS 自检：显示绿色 0.25s->显示红色 0.25s->熄灭。如表 3.1

表 3.2 所示，用户可以通过对照 LED 状态判断当前设备状态。

表 3.1 节点工作状态 LED

节点工作状态	LED 状态	说明
无电源	不亮	没有对设备供电
设备运行	绿色	设备运行正常
设备处于待机状态	绿色闪烁	由于配置丢失，不完全或不正确，设备需要调试。
小故障	红色闪烁	可恢复故障
不可恢复故障	显示红色	不可恢复故障，需更换
设备自检	红绿闪烁	设备正在自检

表 3.2 节点网络状态 LED

节点网络状态	LED 状态	说明
未供电 或者不在线	不亮	设备不在线： 设备未完成重复 MAC ID 检测 设备未上电
在线，未连接	绿色闪烁	设备在线，但没有连接处于已建立状态
已连接	显示绿色	设备在线，并且设备有一个或者多个已建立的连接
严重的链接故障	显示红色	通信失败：重复 MAC ID 检测失败、总线 BUS-OFF
离线故障	红绿闪烁	设备检测到网络访问错误，并处于通信故障状态，并接收到点对点识别离线故障请求信息。



## 3.2 安装 PCI-5010-D

### 3.2.1 系统需求

PCI-5010-D DeviceNet 主站卡可运行于 Win 2000、Win 2003、Win XP、Win 7、Win8、Win 10 系统下，用户安装时，请正确选择驱动，否则板卡将运行错误。

### 3.2.2 操作注意事项

板卡上装有 ESD 敏感元件，用户请勿直接用手拿取板卡。应当注意如下事项：

- 在拿取板卡之前，要采取正确的防静电措施，建议使用接地腕带；
- 请勿直接接触板卡的元件及其引脚、接口；
- 如果板卡没有安装在电脑中，请保存在防静电袋中。

### 3.2.3 安装板卡

请参考下列步骤安装 PCI-5010-D：

1. 确保安装板卡的电脑电源关闭，切勿热插拔板卡；
2. 使人体充分接地，可参照第 3.2.2 节的操作注意事项；
3. 拔掉电脑电源线，网络电缆，如果使用 Modem，也请移除；
4. 从静电袋中取出板卡，注意切勿用手直接触碰到板卡元器件、接口、引脚等；
5. 将板卡插入 PCI 插槽内，压紧，并用螺丝固定挡板，如果需要重新安装，请从第 2 步开始；
6. 将板卡接入 DeviceNet 网络，电脑上电；
7. 安装当前系统相应的驱动程序，及网络管理软件。

### 3.2.4 安装驱动程序

详细内容请参照《PCI-50XX 数据手册 V1》第 3.2 节。安装成功后，如图 3.3 所示。

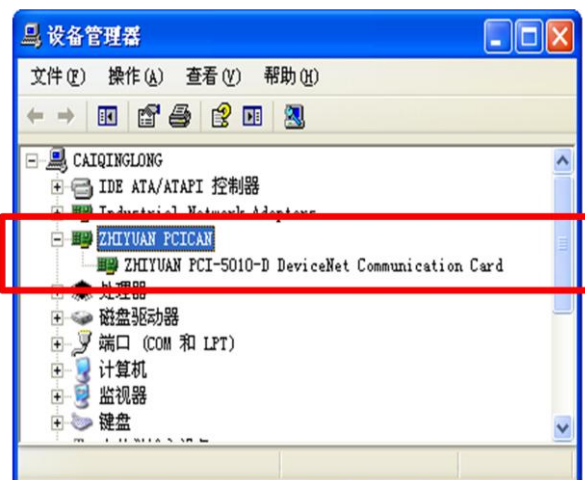


图 3.3 驱动程序安装成功界面

### 3.2.5 接入 DeviceNet 网络

#### 1. 线缆

按照 3.1.1 节 CAN 连接器的色标顺序，将板卡连接至 DeviceNet 网络，强烈建议使用协议规范的粗缆、细缆。如果使用粗缆，请不要让板卡承受压力或者拉力。

安装电缆时注意，需将五根电缆的金属裸露部分完全接入端子内，以防止相邻两股电缆短路。

#### 2. 终端电阻

为了增强 CAN 通讯的可靠性，CAN 总线网络的两个端点通常要加入  $120\Omega$  终端匹配电阻，终端匹配电阻并联在 CANH 信号、CANL 信号之间，如图 3.4 所示。

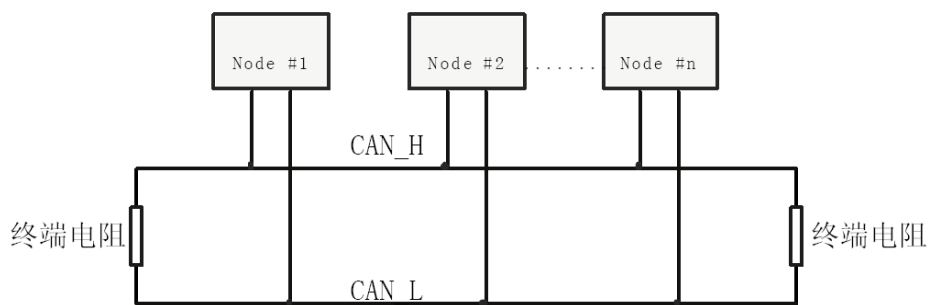


图 3.4 CAN 网络结构

当 PCI-5010-D DeviceNet 主站卡不处于 DeviceNet 网络或 CAN 网络的终端位置时， $120\Omega$  终端匹配电阻可以不用安装。

#### 3. 电源、地

PCI-5010-D 是自供电，可以无需网络电源，但是板卡的屏蔽地需接入网络。

### 3.3 主站管理软件使用示例

在所配的光盘中找到 CANManager for DeviceNet 的安装包，按照提示安装软件。

#### 1. 配置网络参数

软件安装完成后，首先配置网络参数，界面如图 3.5 所示。

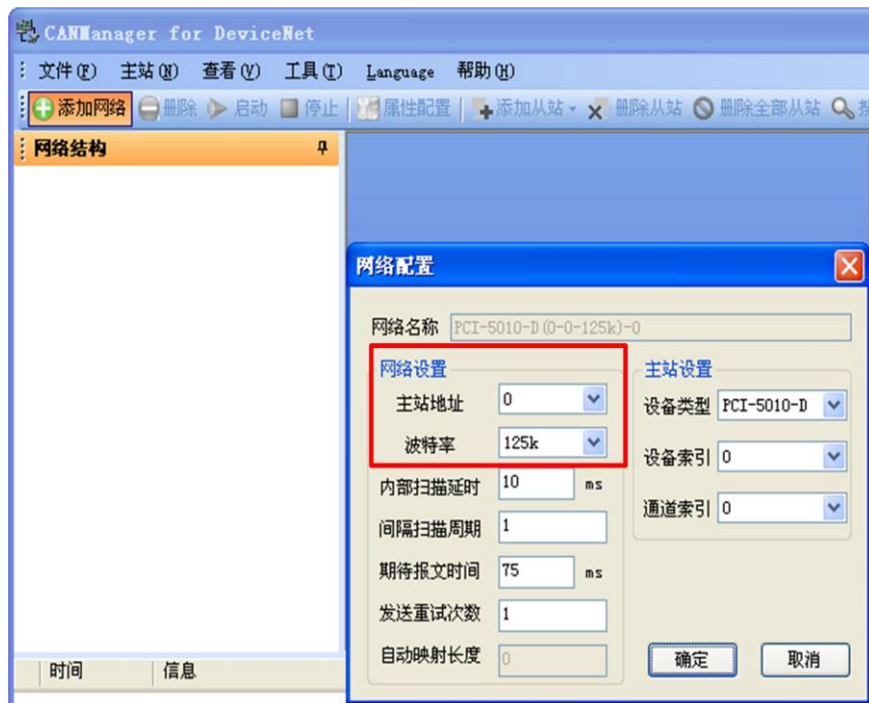


图 3.5 配置参数图

配置参数界面，用来设置网络中 PCI-5010-D 的参数，有主站地址、波特率、内部扫描延时、间隔扫描周期、期待报文时间、发送重试次数，等。

#### 名词解释：

**内部扫描延时**：内扫描延时可定义的最小的允许另外的设备访问网络的时间，从扫描器最后一个 Poll 信息送走开始直到下一个扫描周期，该值太大会引起较长的网络扫描，这将影响输入输出的执行。无论如何，当没有较高级别的 I/O 信息发生时，允许较低级别的显式报文得到更多的网络访问，这些较低级别的信息包括网络浏览、网络组态、上载/下载操作。如果这些操作感觉缓慢或系统的外部访问较多，可以加大 ISD 时间。这个数的设置范围是 2~9000 毫秒。

**间隔扫描周期**：对于轮询 I/O 交换形式的设备来说，既可以每次扫描都被轮询，也可以几次扫描才被轮询一次，这取决于配置设备在从站 I/O 连接时参数是如何设置的（参见【添加从站】页面设置）。这里设置的是次数，就是经过几次扫描轮询一次，范围是 1~32000。

**期待报文时间**：决定了 Strobe 和 Poll 数据传输模式的超时时间，该值的数值设置范围为 10~32000，建议不要轻易改变这个设置，除非系统有着特别的要求。

**发送重试次数**：该设置值决定了超时发生后，尝试对设备发出 I/O 信息的次数，如按设置的次数发送仍不能成功，则产生错误信息，该值的数值范围为 1~10，建议不要轻易改动缺省值。

## 2. 添加从站

通常情况有两种方式添加从站，一种是通过 EDS 文件，一种是没有 EDS 文件下，手工配置。下文介绍如何通过 EDS 文件添加从站。

1. 通过菜单栏中的【工具】-》添加 EDS。例，XGate-DVN10 添加到设备目录中；
2. 单击【添加从站】。例如：添加 XGate-DVN10；
3. 设置从站参数：节点地址、连接类型等等。

从站配置界面如图 3.6 下，配置节点号时，应当与实际从站值一致，波特率设置也应当和实际网络通信速率一致。



图 3.6 从站配置参数界面

## 3. 主站上线，连接从站并通信

配置从站结束后，单击【启动】，主站会自动上线并连接从站，同时获取从站连接状态，

连接成功后如图 3.7 所示。数据对话框中为当前从站的生产消费数据。

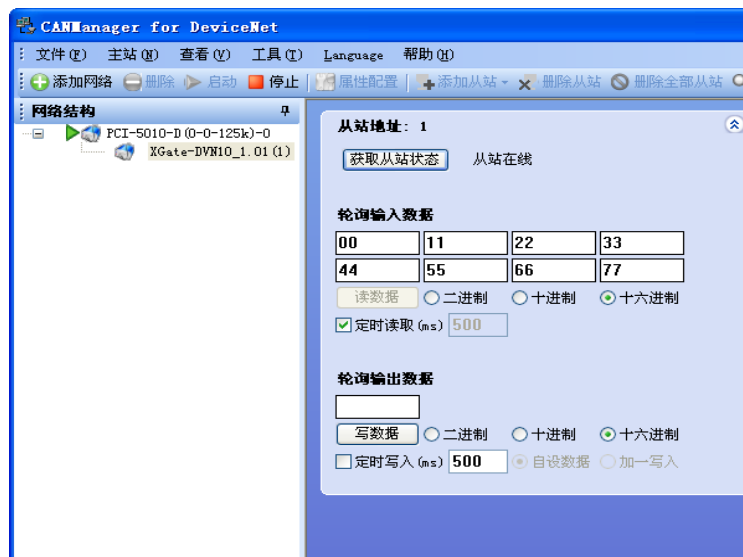


图 3.7 从站上线及数据通信图

## 4. 错误信息

### 4.1.1 主站卡错误代码表

表 4.1 主站卡错误代码表

错误代码	错误描述	值
ERR_LOADLIB	装载 DLL 失败	41
ERR_GETPROC	获取函数地址失败	42
ERR_OPENED	设备已经被打开	43
ERR_NOTEXIST	设备不存在	44
ERR_INITDEV	初始化设备失败	45
ERR_NOTOPEN	设备没有打开	46
ERR_INVALIDPARAM	无效参数	47
ERR_INVALIDHANDLE	无效的设备句柄	48
ERR_CLOSEDEV	无法关闭设备	49
ERR_INSTALLDRIVER	驱动安装不正确	50
ERR_BUFFERTOOSMALL	用户指定的存储空间太小	52
ERR_CHANNELOPENED	通道已被打开	54
ERR_CHANNELNOTOPENED	通道未打开	55
ERR_NOMEMORY	内存不足	56
ERR_INTERNAL	其它未定义的内部错误	57
ERR_TIMEOUT	等待超时	59
ERR_SLAVEEXIST	从站已存在	60
ERR_SLAVENOTEXIST	从站不存在	61
ERR_SENDFAILED	发送数据失败	62
ERR_NODATA	没有数据	63
ERR_NOTIMPLEMENTED	该接口未实现（为以后板卡预留）	64
ERR_OFFLINE	主站没有上线	66
ERR_DISCONNECT	连接不存在	67

## 4.1.2 DeviceNet 通用错误代码表

表 4.2 DeviceNet 通用错误代码表

错误代码	错误描述	值
ERR_DN_NO_RESOURCE	资源不可用	2
ERR_DN_PATH_SEG_BAD	路径段错误	4
ERR_DN_NO_SVC	服务没有打开或者已经关闭	8
ERR_DN_INVALID_ATTRIB	无效的属性值	9
ERR_DN_IN_STATE	对象已处于服务请求的模式/状态	11
ERR_DN_OBJ_STATE_CONFLICT	对象在当前模式/状态下不能执行请求的服务	12
ERR_DN_NO_ATTR_SET	属性不可设	14
ERR_DN_DEV_STATE_CONFLICT	设备当前模式/状态禁止执行请求的服务	16
ERR_DN_REPLY_TOO_LARGE	应答数据太大	17
ERR_DN_DATA_UNDER	服务没有提供执行指定操作所需的足够数据	19
ERR_DN_NO_ATTR	不支持的属性	20
ERR_DN_DATA_OVER	数据太多	21
ERR_DN_NO_OBJ	对象不存在	22
ERR_DN_BAD_PARAM	参数无效	32
ERR_DN_BAD_MEMBER	无效的成员 ID	40

## 4.1.3 主从站设备当前状态

表 4.3 主从站设备当前状态

状态	描述	值
STASLAVE_ONLINE	从站在线	0
STAMASTER_AUTOSCAN_ACTIVE	自动扫描有效 【主站状态】	65
	保留	67
	保留	68
	保留	69
STAMASTER_DUP_MAC_FAILURE	重复 MAC ID 检测失败 【主站状态】	70
STASLAVE_SCANNER_CONFIG_ERROR	扫描列表中包含错误	71
STASLAVE_DEVICE_COMM_FAILURE	设备停止通信	72
STASLAVE_WRONG_DEV_TYPE	错误的设备类型	73
STASLAVE_PORT_OVERRUN_ERROR	端口超出（保留）	74
STAMASTER_NETWORK_FAILURE	网络通信失败 【主站状态】	75
STAMASTER_NO_MESSAGE_FOR_SCANNER	网络无数据，并且超时 【主站状态】	76
STASLAVE_WRONG_SIZE_DATA	数据长度不匹配	77
STASLAVE_NO_SUCH_DEVICE	设备在扫描列表中，但没有应答	78
STAMASTER_TRANSMIT_FAILURE	数据传输失败 【主站状态】	79
STAMASTER_IN_IDLE_MODE	设备处于空闲模式 【主站状态】	80
STAMASTER_IN_FAULT_MODE	处于错误模式 【主站状态】	81
STASLAVE_FRAGMENTATION_ERROR	分段报文顺序错误	82
STASLAVE_SLAVE_INIT_ERROR	设备初始化失败	83
STAMASTER_NOT_YET_INITIALIZED	设备尚未初始化 【主站状态】	84
STASLAVE_RUN_TIME_DATA_SIZE_ERR	连接包含错误的的数据	85
STASLAVE_DEVICE_WENT_IDLE	设备自行进入空闲状态	86
STASLAVE_SHARED_MASTER_ERROR	共享的主站没有从站	87



STASLAVE_SHARED_CHOICE_ERROR	共享主站选择错误	88
STASLAVE_KEEPER_FAILED	保留	89
STAMASTER_CAN_PORT_DISABLED	用户禁止 CAN 接口 【主站状态】	90
STAMASTER_PORT_BUS_OFF	CAN 接口 BUS-OFF 【主站状态】	91
STAMASTER_PORT_POWER_OFF	CAN 传输无电源 【主站状态】	92
STAMASTER_CONFIGURATION_CRC_FAILURE	检测到一个或者多个配置功能块， CRC 错误 【主站状态】	93
	保留	94
STAMASTER_FLASH_UPDATE_IN_PROGRESS	FLASH 正在更新 【主站状态】	95
STASLAVE_IN_TEST_MODE	接口测试模式（保留）	96
STASLAVE_HALTED_BY_USER_COMMAND	用户命令停止扫描器	97
STAMASTER_FIRMWARE_FAILURE	固件错误 【主站状态】	98
STASLAVE_SYSTEM_FAILURE	系统错误看门狗超时	99

## 5. 免责声明

本文档提供有关致远电子产品的信息。本文档并未授予任何知识产权的许可，并未以明示或暗示，或以禁止发言或其它方式授予任何知识产权许可。除致远电子在其产品的销售条款和条件中声明的责任之外，致远电子概不承担任何其它责任。并且，致远电子对致远电子产品的销售和 / 或使用不作任何明示或暗示的担保，包括对产品的特定用途适用性、适销性或任何专利权、版权或其它知识产权的侵权责任等，均不作担保。致远电子产品并非设计用于医疗、救生或维生等用途。致远电子可能随时对产品规格及产品描述做出修改，恕不另行通知。

该系列产品可能包含某些设计缺陷或错误，一经发现将收入勘误表，并因此可能导致产品与已出版的规格有所差异。如客户索取，可提供最新的勘误表。

在订购产品之前，请您与当地的致远电子销售处或分销商联系，以获取最新的规格说明。本文档中提及的含有订购号的文档及其它致远电子文献可通过访问广州致远电子股份有限公司的万维网站点获得，网址是：<http://www.zlg.cn>。