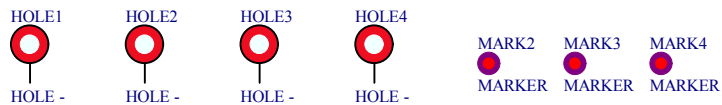
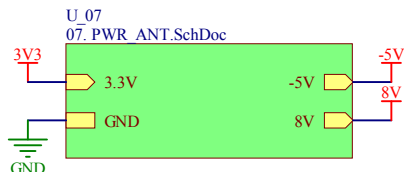
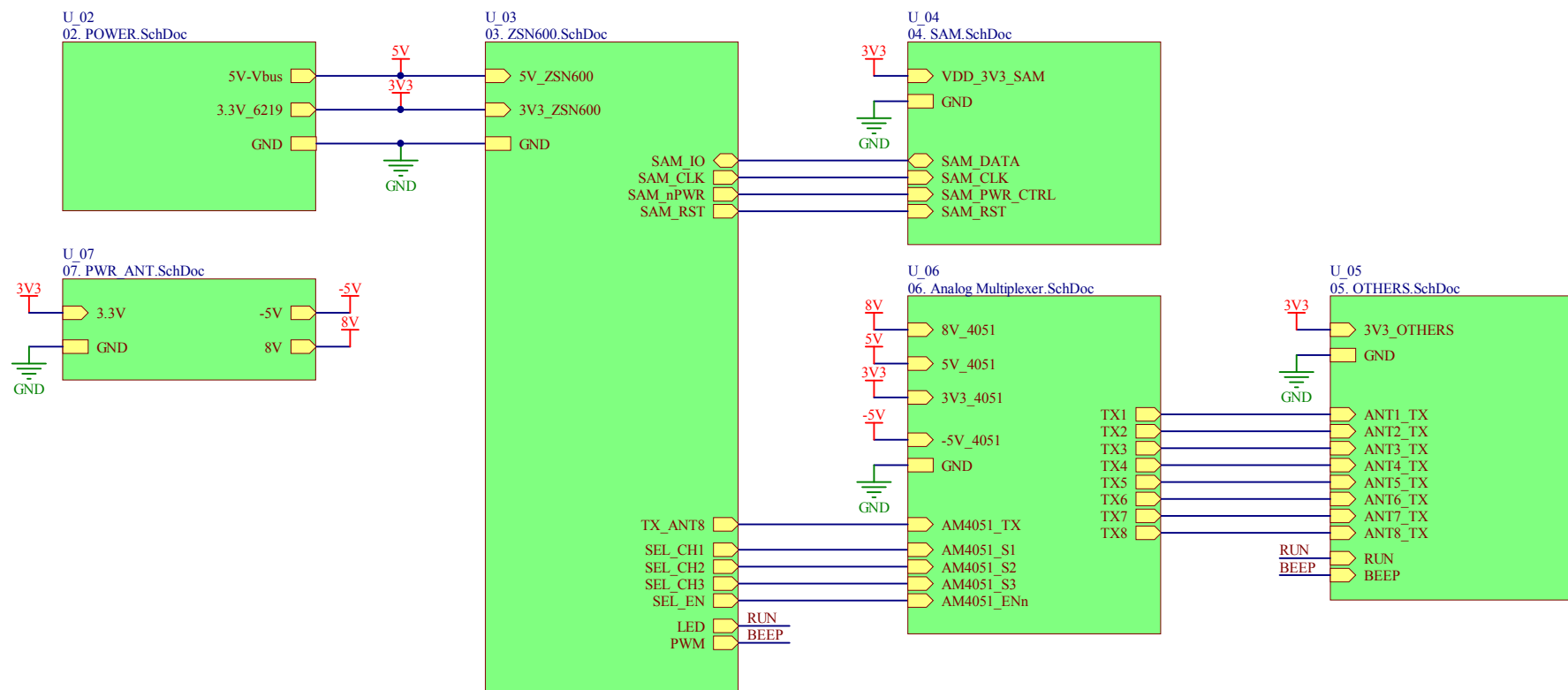


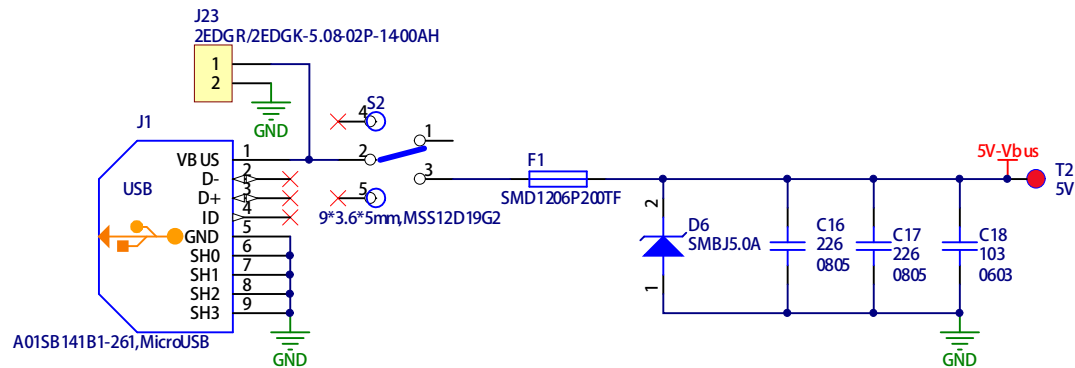
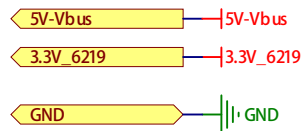
# 1. Main



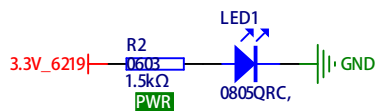
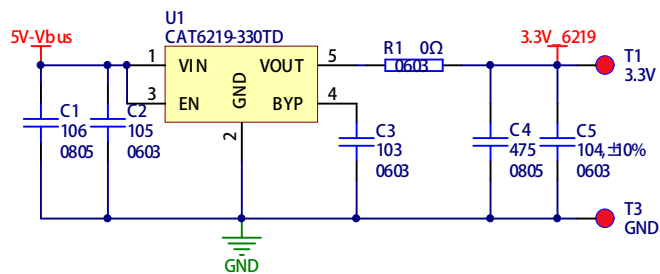
#	修改日期	修改内容
1		
2		
3		

## 2. POWER

### POWER

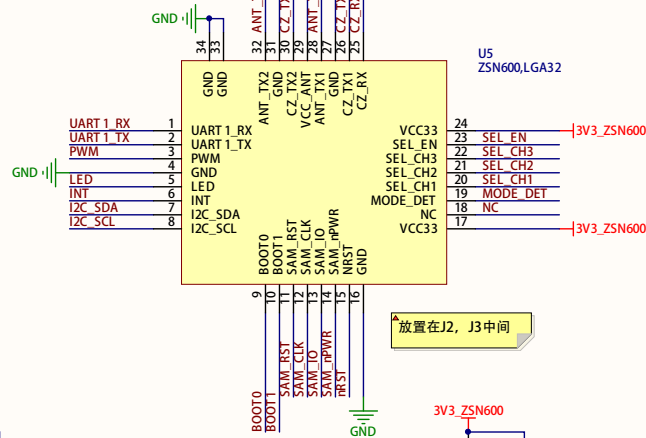
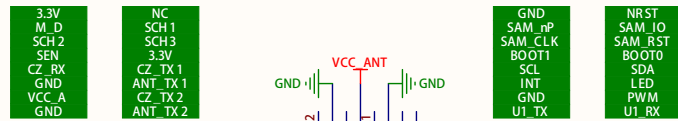
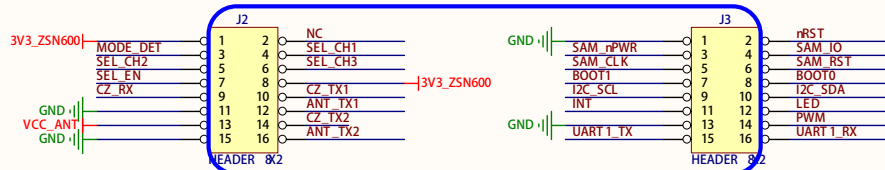
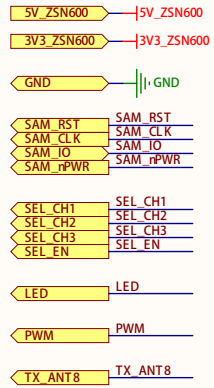


1.10.12.0014

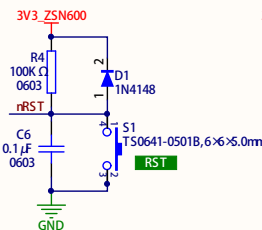
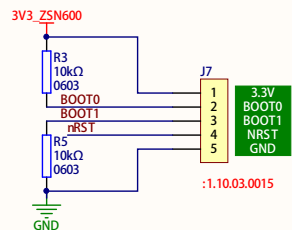


#	修改日期	修改内容
1		
2		
3		

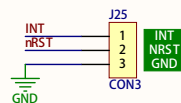
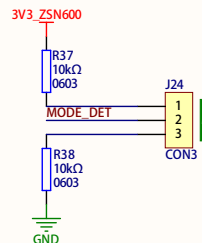
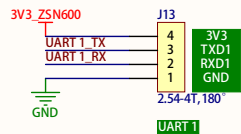
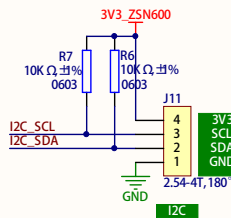
(1) ZSN600最小系统



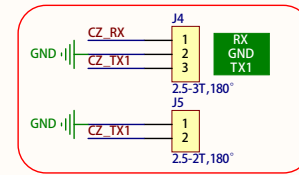
放置在J2, J3中间



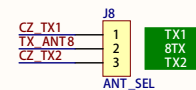
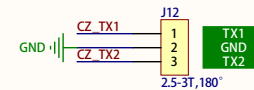
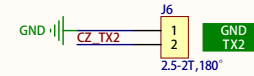
(2) PORT



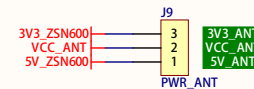
(3) ANT



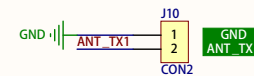
J4, J5做兼容封装。



单天线和8天线选择

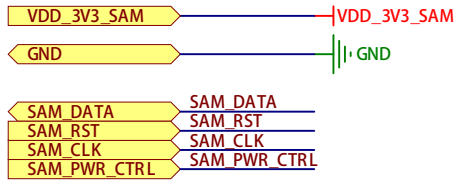


天线供电电源选择

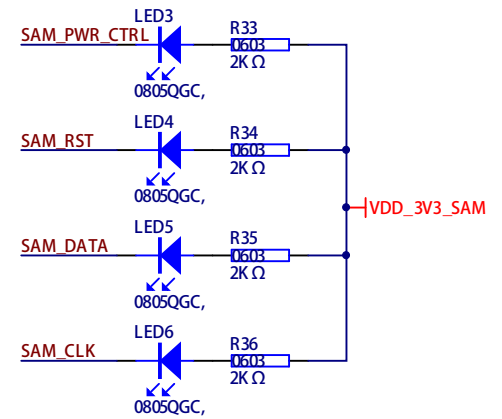
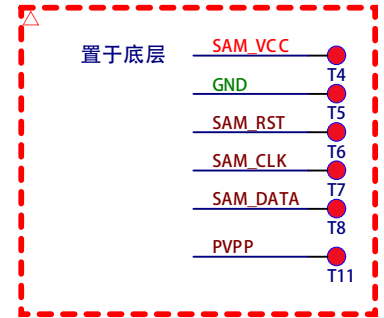
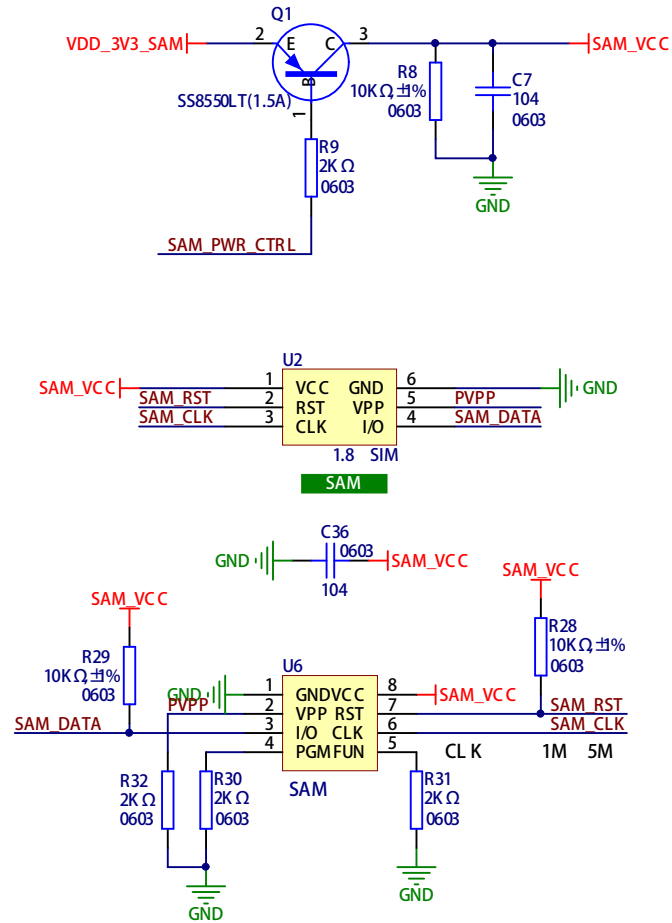


#	修改日期	修改内容
1		
2		
3		

# 4. SAM

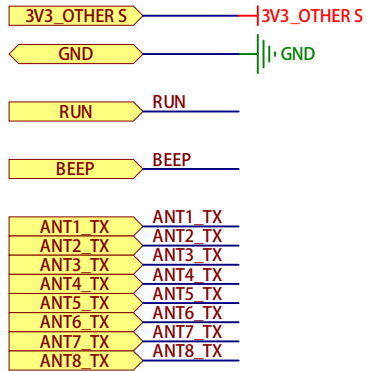


## SAM CARD

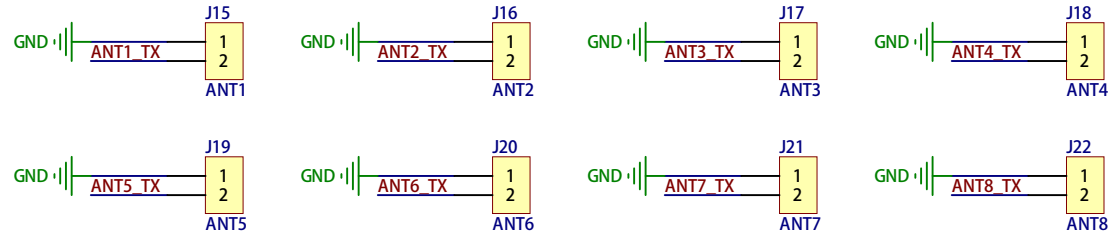


#	修改日期	修改内容
1		
2		
3		

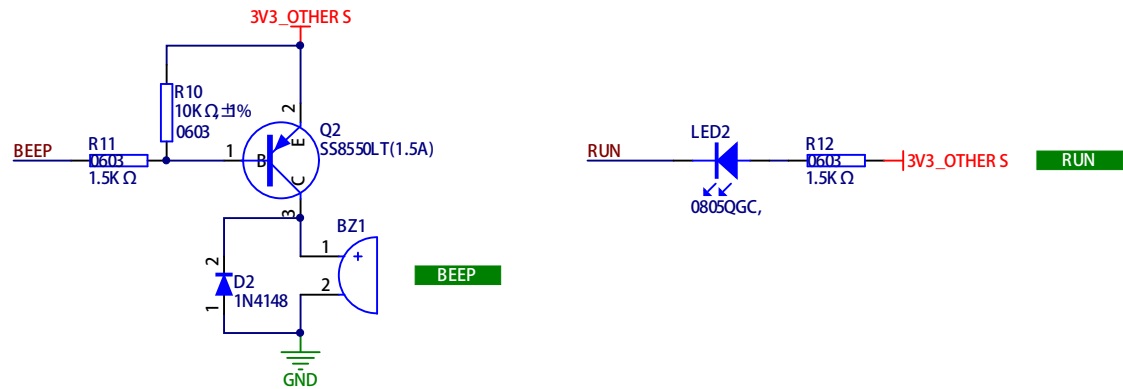
# 5. OTHERS



## (1) ANT-PORT

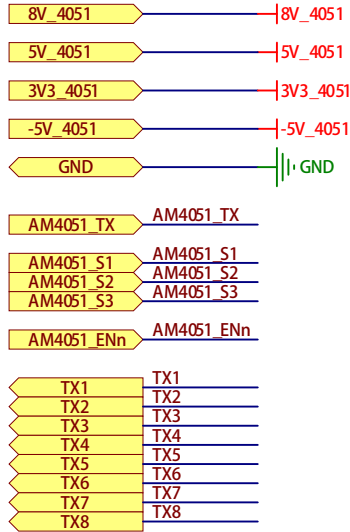


## (2) BEEP&LED

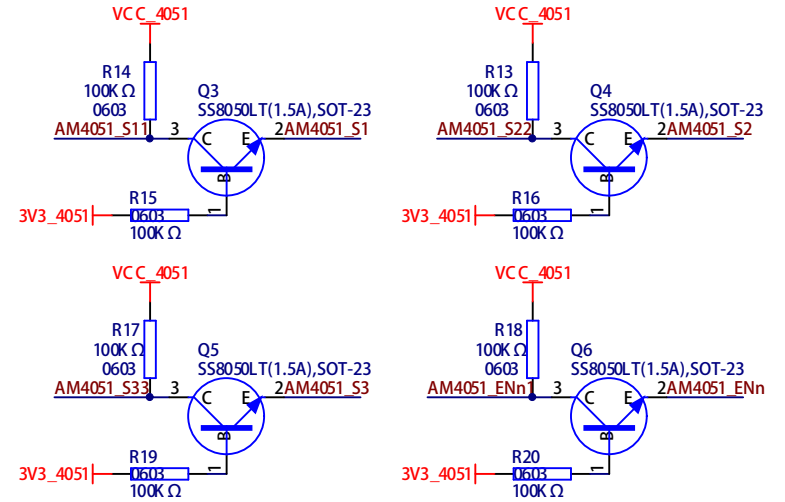
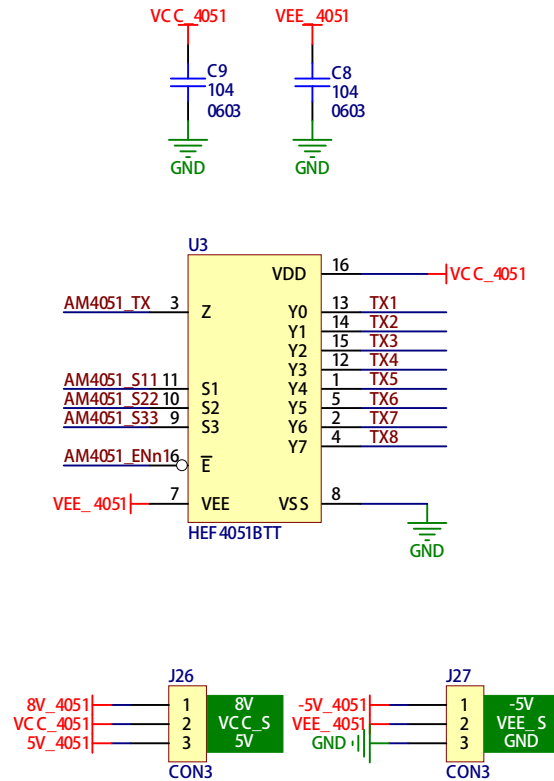


#	修改日期	修改内容
1		
2		
3		

# 6. Anal og Mul ti pl exer



## Anal og Mul ti pl exer

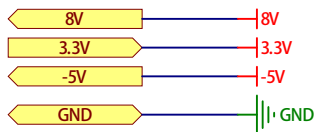


模拟开关供电电源选择

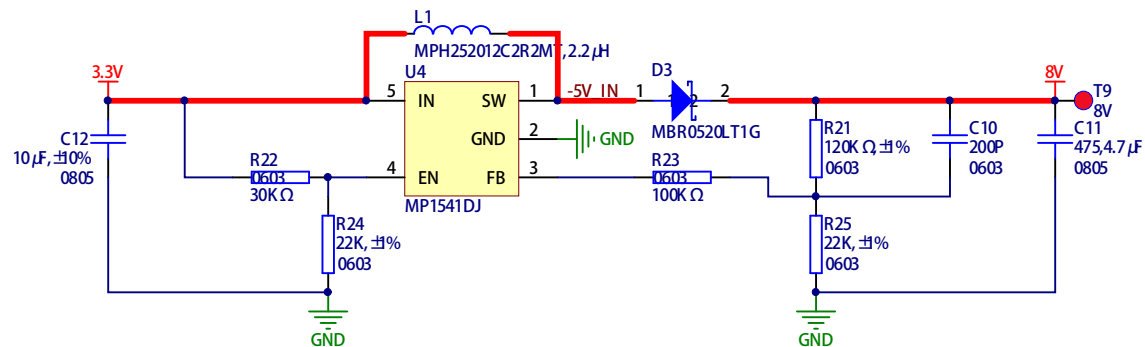
#	修改日期	修改内容
1		
2		
3		



设计人员	伍伟业	设计日期	2017-12-22	图纸名称	Analog Multiple xer	图纸描述	模拟开关4051				
审核人员	赵金生	审核日期	2017-12-26	产品名称	评估板	产品型号	ZSN600-EVB	图纸版本	V1.01	第 6 张 / 共 7 张	A4

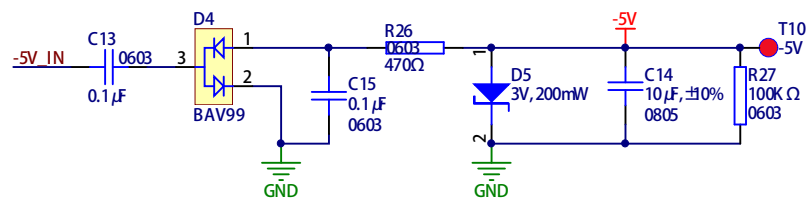


## (1) 8V升压电路



$$V_{out} = [(120/22+1) * 1.25 \approx 8V]$$

## (2) 负电压电源



#	修改日期	修改内容
1		
2		
3		