

类别	内容
关键词	用户手册 低功耗蓝牙 透传
摘要	ZLG52810P0-1-TC使用指导

修订历史

版本	日期	原因
V1.0.00	2018/04/09	创建文档
V1.0.01	2018/05/09	修订 AT+SECL 指令 修订 AT+PASS 指令
V1.0.02	2018/10/19	修订蓝牙主机唤醒内容
V1.0.03	2019/03/08	修改企业名称
V1.0.04	2020/03/03	更换文档模板
V1.0.05	2020/08/05	对部分指令进行修正和补充说明，包括 AT+BAUD、 AT+FARESET、AT+LOWL、AT+PASS、AT+UTDT、AT+UUSE
V1.0.06	2020/12/17	更换文档模板

目 录

1. 产品简介.....	1
1.1 概述.....	1
1.2 BLE 版本兼容	1
1.3 主要特点.....	1
1.4 引脚定义.....	2
1.5 透传服务相关.....	3
1.6 功能细节说明.....	3
1.6.1 蓝牙主机唤醒.....	3
1.6.2 设置临时连接参数.....	4
1.6.3 自定义广播包/iBeacon.....	4
1.6.4 透传速率说明.....	4
1.7 模块串口接收协议说明.....	5
1.7.1 无流控方式.....	5
1.7.2 流控方式.....	5
2. 串口 AT 指令.....	6
2.1 查询/设置自动最大连接间隔 (AT+ACOMA:)	6
2.2 查询/设置自动更新连接参数 (AT+ACOUPI:)	7
2.3 查询/设备地址 (AT+ADDR:)	7
2.4 查询/设置广播包类型 (AT+ADTY:)	7
2.5 查询/设置广播时间间隔 (AT+ADVI:)	7
2.6 查询/设置波特率 (AT+BAUD:)	8
2.7 查询/设备连接状态/断开设备连接 (AT+CONS:)	8
2.8 查询/设置临时连接参数 (AT+COPSI:)	9
2.9 清除设备所有绑定信息 (AT+ERASE:)	9
2.10 恢复出厂设置 (AT+FARESET:)	9
2.11 查询/设置串口流控功能开关 (AT+FLCI:)	10
2.12 查询/设置 LE secure connection 功能开关 (AT+LESCI:)	10
2.13 查询/设置低功耗等级 (AT+LOWL:)	10
2.14 查询/设置广播包自定义数据 (自定义数据最多 26 字节) (AT+MFSD:)	10
2.15 查询/设置设备名 (AT+NAME:)	11
2.16 查询/设置配对码 (AT+PASS:)	11
2.17 查询/设置发射功率 (AT+POWE:)	12
2.18 软件复位、重启模块 (AT+RESET:)	12
2.19 查询/设置模块打印开关 (AT+RSPI:)	12
2.20 查询/设置 UARTI 发送延时 (AT+UTDT:)	12
2.21 查询/设置设备安全等级 (AT+SECLI:)	13
2.22 查询/设置 TX characteristic UUID (AT+UUTXI:)	13
2.23 查询/设置 RX characteristic UUID (AT+UURXI:)	14
2.24 查询/设置透传服务 UUID (AT+UUSE:)	14
2.25 查询固件版本 (AT+VERSI:)	15
3. 免责声明.....	16

1. 产品简介

1.1 概述

ZLG52810P0-1-TC 主要工作在透传模式下，也能配置标准 iBeacon 功能，或者发送自定义广播数据。

默认出厂情况下，模块启动后会自动进行广播，使用 BLE 主机对其进行扫描连接，连接成功之后就可以通过 BLE 在模块和 BLE 主机之间进行数据透传。用户也可以通过特定的串口 AT 指令，对某些通讯参数进行修改（例如：串口波特率、广播间隔等）。

下面简单介绍一下模块的几个基本工作模型：

- 透传模式：

用户 MCU 可以通过模块的通用串口，与移动设备进行双向通讯；移动设备可以通过 APP 对模块进行写操作，写入的数据将通过串口发送给用户 MCU；同样的，模块收到来自用户 MCU 串口的数据包后，将自动转发给移动设备。

- 自定义广播包/iBeacon 模式：

用户可以通过 AT 指令配置广播包自定义数据，模块会根据用户设置的自定义数据进行广播，其中最常见的一种应用便是 iBeacon。

- 透传模式+自定义广播包/iBeacon 模式：

模块在广播时可以发送自定义广播包，连接之后可以进行数据透传功能，需要注意的是，模块处于连接状态时不会同时发送广播包，只有在断开连接时才会发送广播包。

1.2 BLE 版本兼容

模块支持 BLE5 部分特性，同时兼容 BLE4.0、BLE4.1、BLE4.2 大部分功能，其中主要支持特性有：

表 1.1 BLE 特性

BLE5 & BLE4.2
2M PHY (2Mbit 带宽)
LE Data Packet Length Extension (数据包长度扩展)
LE Secure Connections (安全连接)
其他特性
支持 Connection Event Length Extension (每个连接间隔可发送多个数据包)
自定义广播包和 iBeacon

注：模块不支持多主多从的特性，所以只能单对单连接；模块暂时不支持白名单功能；从机的 ATT_MTU 为 247，所以用户需要保证主机一次写操作最多只发送 244 字节数据；不支持写长特征值。

1.3 主要特点

- 1、超低功耗，低功耗 2 模式功耗低至 250nA；
- 2、使用通用串口设计，全双工通讯，支持波特率最低 4800bps，最高 1Mbps；
- 3、最高透传数据净荷速率高达 90+KB/s（串口 1M 波特率理论净荷速率 97KB/s）；
- 4、提供串口流控功能，通过 AT 指令选择启动/不启动；
- 5、串口接收缓冲区小于 300 字节时候，触发流控信号，有效缓冲数据，防止丢失；

- 6、支持 AT 指令软件复位模块、恢复出厂设置、获取设备地址；
- 7、支持 AT 指令调整发射功率，更改信号强度；
- 8、支持 AT 指令动态修改广播间隔，连接间隔；
- 9、支持 AT 指令或者外部引脚恢复出厂设置；
- 10、支持 AT 指令或者外部引脚获知连接/广播状态；
- 11、支持 AT 指令进入两种低功耗模式，通过外部引脚、BLE 主机唤醒；
- 12、支持 AT 指令启动/取消连接信息打印；
- 13、支持 AT 指令选择配对加密方式以及是否绑定，操作简单；

1.4 引脚定义

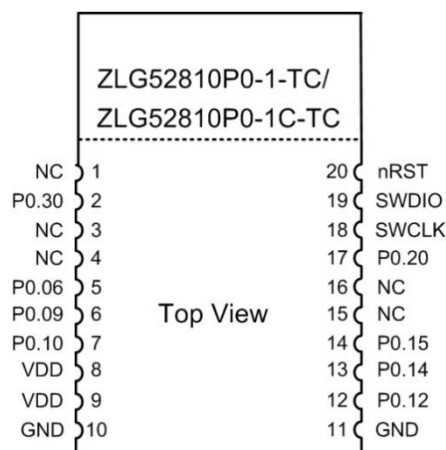


图 1.1 引脚图

表 1.2 引脚定义

引脚	定义	复位状态	描述
1	NC	-	保留，用户悬空即可
2	P0.30	输入	恢复出厂设置引脚，在全速运行模式下拉低 5s 恢复出厂设置，模块会立刻复位
3	NC	-	保留，用户悬空即可
4	NC	-	保留，用户悬空即可
5	P0.06	输入	低功耗唤醒引脚，下降沿触发
6	P0.09	输出	模块串口的 TX 引脚
7	P0.10	输入	模块串口的 RX 引脚
8	VDD	VDD	电源引脚，一定要与引脚 9 连接在一起使用
9	VDD	VDD	电源引脚，一定要与引脚 8 连接在一起使用
10	GND	GND	电源地引脚
11	GND	GND	电源地引脚
12	P0.12	输出	模块串口的 RTS 引脚，用作流控，不使用串口流控可以悬空该引脚 低电平：表示模块能够接收 MCU 发的串口数据，MCU 可继续发送 高电平：表示模块不能接收 MCU 发的串口数据，MCU 应停止发送数据 (考虑用户 MCU 响应流控信号会有延迟，所以输出高电平之后，模块仍然能够接收 300 字节的数据)

续上表

13	P0.14	输入	模块串口的 CTS 引脚，用作流控，不使用串口流控可以悬空该引脚 当用户 MCU 不能接收数据时：应该将该引脚拉高 当用户 MCU 能够接收数据时：应该将该引脚拉低
14	P0.15	输出	连接状态指示引脚，在未连接状态时，该引脚输出 0.5Hz 的方波，连接状态下输出低电平
15	NC	-	保留，用户悬空即可
16	NC	-	保留，用户悬空即可
17	P0.20	输出	低功耗指示引脚，全速运行模式下，该引脚为高电平，进入低功耗模式后为低电平
18	SWCLK.	-	预留调试接口，用户悬空即可
19	SWDIO	-	预留调试接口，用户悬空即可
20	nRST	输入	硬件复位，低电平有效

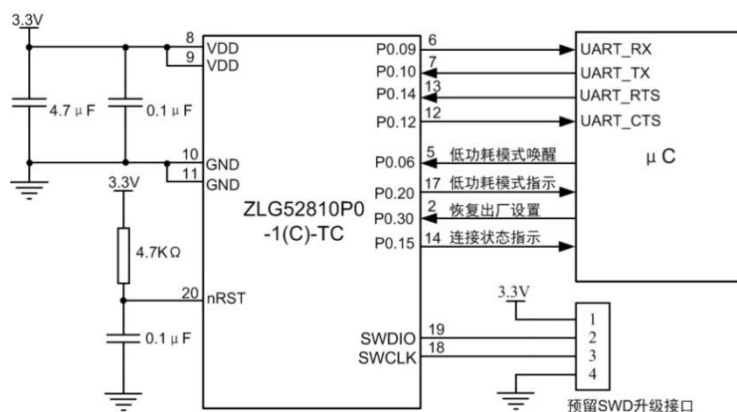


图 1.2 典型应用图

1.5 透传服务相关

表 1.3 透传服务

透传服务		
服务 UUID	6e400001b5a3f393e0a9e50e24dcca9e	
接收特征		
接收特征 UUID	6e400002b5a3f393e0a9e50e24dcca9e	默认情况下，手机给模块发数据，应将数据写进这特征
Properties	WRITE、WRITE NO RESPONSE	
Write type	WRITE COMMAND	
发送特征		
发送特征 UUID	6e400003b5a3f393e0a9e50e24dcca9e	默认情况下，模块给手机发数据，会将数据写进这特征
Properties	NOTIFY	
Descriptors	CCCD	

1.6 功能细节说明

1.6.1 蓝牙主机唤醒

在低功耗 1 模式运行时，可以通过“外部引脚”和“BLE 主机唤醒”两种方式唤醒模块，所谓“BLE 主机唤醒”即用户可以通过 BLE 主机端正常发送透传数据，模块会被唤醒并将这些透传数据通过串口发送到 MCU。在这种唤醒方式下，模块被唤醒后，会将“低功耗

耗指示引脚”拉高，表示自己处于全速运行状态，当然这个引脚也可以接用户休眠状态的 MCU，作为一个唤醒信号。然后延时一段时间，再往用户 MCU 发送串口数据，延时的时间是通过 AT 指令配置的，针对需要模块来唤醒休眠状态 MCU 的用户。

1.6.2 设置临时连接参数

当用户应用对功耗非常敏感时，难免需要将“BLE 连接间隔”设置的很大。但是如果这个连接间隔很大，就会导致透传数据时候速度上不去，针对平时需要低功耗，偶尔需要高速通信的应用，这里提供一种解决方案。当需要高速透传数据时候，将“BLE 连接间隔”修改为合适的值，数据传输完成后，将“BLE 连接间隔”改为低功耗的值。

注：根据 BLE 协议的规定，在“旧连接间隔”和“新连接间隔”切换过程中，需要至少等待 6 个“旧连接间隔”的时间，具体等待时间取决于主机。比如：旧连接间隔是 500ms，新连接间隔是 30ms，主机选择等待 6 个“旧连接间隔”的时间，那么当调用了“设置临时连接参数”的 AT 指令之后，用户至少需要等待 3s，BLE 连接才会成功切换到 30ms 的连接间隔。

1.6.3 自定义广播包/iBeacon

提供 AT 指令接口让用户配置自定义的广播包，其中自定义的数据有效净荷高达 26 个字节，基于这个功能，结合其他的 AT 指令，即可配置出标准的 iBeacon，另有手册进行相关配置教程。

1.6.4 透传速率说明

表 1.4 透传速率最大值测试条件

测试条件	
BLE 主机硬件	Nordic 的 PCA10040 开发板
ATT_MTU	247
模块串口配置	1M + 使能流控
PHY	2M
主机 LE Data Packet Length Extension	使能
测试距离	5cm
数据发送方向：BLE 主机->模块>PC 串口助手	
连接间隔	15ms
BLE 主机 Connection event length	11.25ms（再多串口会丢包，但是速率会更高）
速率	95.9KB/s
数据发送方向：PC 串口助手->模块->BLE 主机	
连接间隔	15/30/50ms
BLE 主机 Connection event length	15/30/50ms
速率	80/91/94KB/s

1.7 模块串口接收协议说明

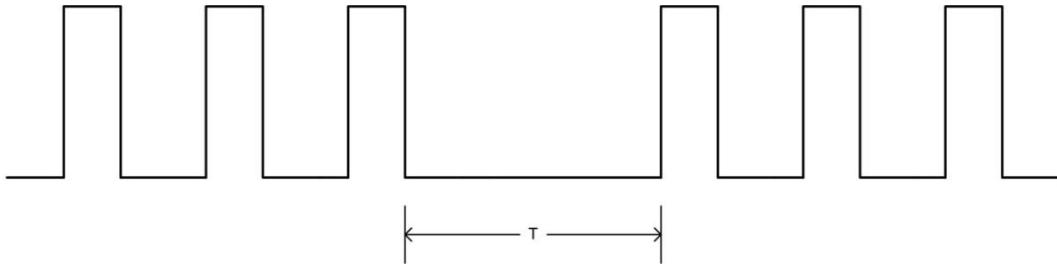


图 1.3 串口透传时序图

上图为模块串口接收协议，“T”为 5ms，表示两帧数据之间的时间差，即“帧间隔”，若模块接收到的两个字节之间时间间隔大于该值（一个字节的结束位到下一个字节的起始位），代表用户发送了两帧数据，小于该值则表示仍然是同一帧数据；适用于接收 AT 指令和透传数据。

1.7.1 无流控方式

使用无流控方式进行数据传输，MCU 程序编写简化，所需引脚少，是比较常用的一种方式，针对不同的主机 BLE 版本，应该如何设置参数，请查看速率参考手册。但是，为了安全起见，无论是低速或者高速转发大数据量应用时，都建议在上层做校验重传处理。

注：由于使用 BLE 实现透传具有延时性，不是实时转发的，所以模块串口端设置有保守 1000 字节的接收缓冲区，在使用无流控方式需要注意不要溢出，否则有可能导致缓冲区内容全部丢失。

1.7.2 流控方式

在某些应用中，对于传输速率以及丢包率非常敏感，所以需要启用串口流控来管控数据的收发，保证不丢掉一个字节，并且通信速率达到最高，在使用流控方式下，用户 MCU 只需关注 RTS 引脚和 CTS 引脚即可。

注：RTS 为模块输出引脚，当输出高电平时，表示模块不能再接收 MCU 发来的信息，用户 MCU 这时候应该停止发送串口数据到模块；CTS 为模块输入引脚，当 MCU 不希望再接收模块发送的串口数据时候，应该主动将这个引脚拉高，抑制模块发送串口数据。当串口端接收缓冲区小于 300 字节时，RTS 引脚输出高电平。

2. 串口 AT 指令

AT 指令特性:

- 串口 AT 指令需要遵循模块串口接收协议;
- AT 指令除非参数中包含特殊字符, 否则指令尾不含换行符、空格等特殊字符;
- 判断用户输入数据是否为有效 AT 指令的依据为:
 1. 用户所发数据是否完全等于一条完整 AT 指令;
 2. 用户所发数据是否是一帧的开头;
 3. 用户所发数据是否大于该指令最大长度;

表 2.1 AT 指令有效性举例, 以设置广播包类型指令为例

用户输入字符	模块判断结果
AT+AD	用户输入透传数据 (不是一条完整指令)
AT+ADTY	用户输入透传数据 (不是一条完整指令)
AT+ADTY:	用户输入指令 (缺少参数), 会返回错误指令
AT+ADTY:3	用户输入指令 (不在参数范围), 会返回错误指令
AT+ADTY:1	用户输入指令, 返回成功指令
ASDVAT+ADTY:1	用户输入透传数据 (不是一帧的开头)
AT+ADTY:3ASVAX	用户输入指令 (长度非法), 会返回错误指令

在调用指令时候, 由于用户输入错误的指令, 会导致模块返回错误代码, 下表有对错误代码更加详细的说明, 帮助客户找到错误原因。

表 2.2 指令返回错误代码

错误编号	错误原因
7	《无效参数》 1、不支持的参数范围, 到对应的指令表寻找合适参数范围; 2、使用指令的条件没达到, 具体参考该指令的详细说明。
9	《输入指令长度无效》

2.1 查询/设置自动最大连接间隔 (AT+ACOMA:)

指令	应答	参数
AT+ACOMA:?	AT+OK:[P1]	P1: 0006~0C80
	AT+ERR:[P1]	P1: 错误代码
AT+ACOMA:[P1]	AT+OK:[P1]	P1: 0006~0C80 4 个字符代表一个 16 位数, 用该 16 位数乘以 1.25 即为希望设置的连接间隔, 单位 ms
	AT+ERR:[P1]	P1: 错误代码

默认情况下, 连接参数是手机端决定的, 若用户希望模块上电后自动工作在预想的连接间隔, 需要同时使用 AT+ACOMA、AT+ACOU 两条指令来设置。

当启用该功能，模块在连接之后，5 秒后会发出一条连接参数更新请求，与主机协商工作在用户预想的连接间隔下，但主机有权力拒绝从机发出的连接参数请求，最终连接参数由主机决定。

修改的参数掉电保存，下一次建立连接时生效。

2.2 查询/设置自动更新连接参数（AT+ACOU:）

指令	应答	参数
AT+ACOU:?	AT+OK:[P1]	P1: 0~1
	AT+ERR:[P1]	P1: 错误代码
AT+ACOU:[P1]	AT+OK:[P1]	P1: 0~1 0: 禁能自动更新参数（默认） 1: 使能自动更新参数
	AT+ERR:[P1]	P1: 错误代码

修改的参数掉电保存，下一次建立连接时生效。

2.3 查询/设备地址（AT+ADDR:）

指令	应答	参数
AT+ADDR:?	AT+OK:[P1]	P1: 设备地址
	AT+ERR:[P1]	P1: 错误代码

比如地址为 0x11 0x22 0x33 0x44 0x55 0x66，高字节在前，则返回：

```
AT+OK:112233445566
```

2.4 查询/设置广播包类型（AT+ADTY:）

指令	应答	参数
AT+ADTY:?	AT+OK:[P1]	P1: 0~1
	AT+ERR:[P1]	P1: 错误代码
AT+ADTY:[P1]	AT+OK:[P1]	P1: 0~1 0: 可发现可连接（默认） 1: 可发现不可连接
	AT+ERR:[P1]	P1: 错误代码

默认透传功能使用可发现可连接的广播包类型，当然有的客户需要标准的 iBeacon 功能，可以通过切换广播包类型达到目的。

修改的参数掉电保存，并且在下一轮的广播中生效。

2.5 查询/设置广播时间间隔（AT+ADVI:）

指令	应答	参数
AT+ADVI:?	AT+OK:[P1]	P1: 0~F
	AT+ERR:[P1]	P1: 错误代码
AT+ADVI:[P1]	AT+OK:[P1]	P1: 0~F 0: 100ms 1: 152.5ms 2: 211.25ms（默认）

续上表

		3: 318.75ms 4: 417.5ms 5: 546.25ms 6: 760ms 7: 852.5ms 8: 1022.5ms 9: 1285ms A: 2000ms B: 3000ms C: 4000ms D: 5000ms E: 6000ms F: 10000ms
	AT+ERR:[P1]	P1:错误代码

之所以这样设置广播间隔，是为了兼容 IOS 的规范，如果模块工作在广播模式而不需要进行数据透传，修改广播间隔可以有效降低功耗。

修改的参数掉电保存，并且在下一次的广播中生效。

2.6 查询/设置波特率（AT+BAUD:）

指令	应答	参数
AT+BAUD:?	AT+OK:[P1]	P1: 0~8
	AT+ERR:[P1]	P1: 错误代码
AT+BAUD:[P1]	AT+OK:[P1]	P1: 0~8 0: 4800 1: 9600（默认） 2: 19200 3: 38400 4: 57600 5: 115200 6: 230400 7: 460800 8: 1000000
		AT+ERR:[P1]

修改的参数掉电保存，复位模块生效。

2.7 查询/设备连接状态/断开设备连接（AT+CONS:）

指令	应答	参数
AT+CONS:?	AT+OK:[P1]	P1: 0~1 0: 未连接 1: 连接
	AT+ERR:[P1]	P1: 错误代码

续上表

AT+CONS:[P1]	AT+OK:[P1]	P1: 0 0: 断开连接
	AT+ERR:[P1]	P1: 错误代码

立即生效，不保存操作。

2.8 查询/设置临时连接参数 (AT+COPS:)

指令	应答	参数
AT+COPS:?	AT+OK:[P1]	P1: 0006~0C80 返回 4 个字符代表一个 16 位数， 用该 16 位数乘以 1.25 即为当前连接 间隔，单位 ms
	AT+ERR:[P1]	P1: 错误代码
AT+COPS:[P1]	AT+OK:[P1]	P1: 0006~0C80 4 个字符代表一个 16 位数，用该 16 位数乘以 1.25 即为希望设置的 连接间隔，单位 ms
	AT+ERR:[P1]	P1: 错误代码

比如希望设置当前连接间隔为 50ms (0x28 * 1.25ms)，则输入指令如下：

```
AT+COPS:0028
```

希望设置当前连接间隔为 4s (0x0C80 * 1.25ms)，则输入指令如下：

```
AT+COPS:0C80
```

立即生效，不保存操作，需要注意的是这条指令只有模块处于连接状态才能使用，否则返回错误代码。该命令让模块与主机协商工作在用户预想的连接间隔下，但主机有权力拒绝从机发出的连接参数请求，**最终连接参数以及使用新参数的时机**由主机决定。

2.9 清除设备所有绑定信息 (AT+ERASE:)

指令	应答	参数
AT+ERASE:[P1]	AT+ OK:[P1]	P1: 1 1: 清除设备所有绑定信息
	AT+ERR:[P1]	P1:错误代码

立刻生效，不保存操作。

2.10 恢复出厂设置 (AT+FARESET:)

指令	应答	参数
AT+FARESET:[P1]	成功执行无应答，模块复位	P1: 1 1: 恢复出厂设置
	AT+ERR:[P1]	P1:错误代码

需要注意的是，调用该指令后，模块会自动复位，并且不会有应答信息。

立刻生效，不保存操作。恢复出厂不包括清除绑定信息。

2.11 查询/设置串口流控功能开关（AT+FLC:）

指令	应答	参数
AT+FLC:?	AT+OK:[P1]	P1: 0~1
	AT+ERR:[P1]	P1: 错误代码
AT+FLC:[P1]	AT+ OK:[P1]	P1: 0~1 0: 关闭（默认） 1: 打开
	AT+ERR:[P1]	P1:错误代码

串口流控开关，掉电保存，复位模块生效。

2.12 查询/设置 LE secure connection 功能开关（AT+LESC:）

指令	应答	参数
AT+LESC:?	AT+OK:[P1]	P1: 0~1
	AT+ERR:[P1]	P1: 错误代码
AT+LESC:[P1]	AT+ OK:[P1]	P1: 0~1 0: 关闭（默认） 1: 打开
	AT+ERR:[P1]	P1:错误代码

启动 BLE4.2 协议新增的安全功能，加强连接安全。

掉电保存，复位模块生效。

2.13 查询/设置低功耗等级（AT+LOWL:）

指令	应答	参数
AT+LOWL:?	AT+OK:[P1]	P1: 0
	AT+ERR:[P1]	P1: 错误代码
AT+LOWL:[P1]	AT+ OK:[P1]	P1: 0~2 0: 全速运行（默认） 1: 低功耗 1 2: 低功耗 2
	AT+ERR:[P1]	P1:错误代码

设置完之后，立刻生效，模块自动进入所选工作模式。

- 全速运行：正常工作；
- 低功耗 1：串口不工作，协议栈正常运行，唤醒引脚唤醒/模块收到 BLE 数据唤醒；
- 低功耗 2：大部分外设关闭，协议栈停止，只能被引脚唤醒，唤醒模块会导致复位。

模块接收到 AT 指令之后从全速运行到进入低功耗 1 模式需要 25ms，通过外部引脚从低功耗 1 模式唤醒到全速运行，需要 50us。

修改立刻生效，参数掉电不保存。

2.14 查询/设置广播包自定义数据（自定义数据最多 26 字节）（AT+MFSD:）

指令	应答	参数
AT+MFSD:?	AT+OK:[P1]	P1: 0~52 个字符

续上表

	AT+ERR:[P1]	P1: 错误代码
AT+MFSD:[P1]	AT+ OK:[P1]	P1: 0~52 个字符 26 个字节拆成 52 个 16 进制字符
	AT+ERR:[P1]	P1:错误代码

用户要把发送的数据转成对应的 16 进制字符，如果有英文字符，全部使用大写，比如用户希望广播自定义数据为 0x11 0x22 0xAA 0xBB，则使用指令如下：

```
AT+MFSD:1122AABB
```

成功返回：

```
AT+OK:1122AABB
```

如果之前设置了自定义广播数据，现在不想广播自定义数据，则参数不填，使用指令如下：

```
AT+MFSD:
```

成功返回：

```
AT+OK:
```

掉电保存，下一个广播生效。

2.15 查询/设置设备名 (AT+NAME:)

指令	应答	参数
AT+NAME:?	AT+OK:[P1]	P1:1~25 字节
	AT+ERR:[P1]	P1:错误代码
AT+NAME:[P1]	AT+ OK:[P1]	P1:1~25 字节
	AT+ERR:[P1]	P1:错误代码

比如设置名字为”ZLG BLE”，则使用指令如下：

```
AT+NAME:ZLG BLE
```

成功返回：

```
AT+OK:ZLG BLE
```

需要注意的是，在广播状态时候，模块设备名会放在 SCAN_RSP PDU 中，所以扫描设备应该使用 Active scanning 而不是 passive scanning。

参数掉电保存，立刻生效。

2.16 查询/设置配对码 (AT+PASS:)

指令	应答	参数
AT+PASS:?	AT+OK:[P1]	P1: 6 个字节
	AT+ERR:[P1]	P1: 错误代码
AT+PASS:[P1]	AT+ OK:[P1]	P1: 必须是’0’~’9’中的 6 个随意组合 字符，(默认 123456)
	AT+ERR:[P1]	P1: 错误代码

比如希望设置配对码为 123456，使用如下指令：

AT+PASS:123456

参数掉电保存，复位后生效。该指令针对 LESC=0 时有效，当 LESC=1 时，不使用静态配对码，使用随机生成的动态配对码。LESC 当前值可通过 AT+LESC:?指令查询。

2.17 查询/设置发射功率 (AT+POWE:)

指令	应答	参数
AT+POWE:?	AT+OK:[P1]	P1: 0~4
	AT+ERR:[P1]	P1: 错误代码
AT+POWE:[P1]	AT+ OK:[P1]	P1: 0~4 0: -20dbm 1: -12dbm 2: -4dbm 3: 0dbm (默认) 4: 4dbm
	AT+ERR:[P1]	P1:错误代码

掉电保存，立即生效。

2.18 软件复位、重启模块 (AT+RESET:)

指令	应答	参数
AT+RESET:[P1]	执行成功无应答	P1: 1 1: 软件复位模块
	AT+ERR:[P1]	P1:错误代码

立即生效，不保存操作。

2.19 查询/设置模块打印开关 (AT+RSPI:)

指令	应答	参数
AT+RSPI:?	AT+OK:[P1]	P1: 0~1
	AT+ERR:[P1]	P1: 错误代码
AT+RSPI:[P1]	AT+ OK:[P1]	P1: 0~1 0: 关闭 1: 打开 (默认)
	AT+ERR:[P1]	P1:错误代码

打开时，模块在连接和断开连接时候，会往串口发送 “connected” 和 “disconnected” 提示。关闭时，模块在连接和断开连接时候，模块串口不会输出该提示。

掉电保存，下次连接生效。

2.20 查询/设置 UART 发送延时 (AT+UTDT:)

指令	应答	参数
AT+UTDT:?	AT+OK:[P1]	P1: 0~7
	AT+ERR:[P1]	P1: 错误代码
AT+UTDT:[P1]	AT+ OK:[P1]	P1: 0~7 0: 不延时 (默认)

续上表

		1: 10ms 2: 20ms 3: 30ms 4: 40ms 5: 50ms 6: 100ms 7: 500ms
	AT+ERR:[P1]	P1:错误代码

当模块由于蓝牙主机发送数据唤醒而退出低功耗 1 模式时，模块会拉高“低功耗指示引脚”，然后延时一段时间，才会将蓝牙主机发送过来的数据通过串口发送给 MCU，防止用户 MCU 未能准时得到“低功耗指示引脚”输出的信号，导致丢数据。

掉电保存，立即生效。

2.21 查询/设置设备安全等级（AT+SECL:）

指令	应答	参数
AT+SECL:?	AT+OK:[P1]	P1: 0~3
	AT+ERR:[P1]	P1: 错误代码
AT+SECL:[P1]	AT+OK:[P1]	P1: 0~1 0: 不认证，不绑定（默认） 1: 认证，不绑定 2: 不认证，绑定 3: 认证，绑定
	AT+ERR:[P1]	P1:错误代码

需要注意的是，模块支持以上所述的安全等级，但是模板本身不会主动发起安全请求，这部分主动权交给主机端，这样主机就可以根据需求决定是否发起配对/加密请求，详情参考相关文档。

掉电保存，复位模块生效。

注：模块最多同时绑定 10 个设备，当绑定第 11 个设备时候，所有绑定信息会全部清除；对安全等级有要求的用户，建议同时启用 LESC 功能，能够给连接提供更高的安全性。

2.22 查询/设置 TX characteristic UUID（AT+UUTX:）

指令	应答	参数
AT+UUTX:?	AT+OK:[P1]	P1: 0001~FFFF
	AT+ERR:[P1]	P1: 错误代码
AT+UUTX:[P1]	AT+OK:[P1]	P1: 0001~FFFF
	AT+ERR:[P1]	P1:错误代码

该 characteristic 代表将数据从模块发送到对方设备，

如果透传服务的 UUID 为：

0x6E 0x40 0x00 0x00 0xB5 0xA3 0xF3 0x93 0xE0 0xA9 0xE5 0x0E 0x24 0xDC 0xCA 0x9E

如果 TX characteristic UUID 设为 0001，那么 TX characteristic 的 UUID 为：

0x6E 0x40 0x00 0x01 0xB5 0xA3 0xF3 0x93 0xE0 0xA9 0xE5 0x0E 0x24 0xDC 0xCA 0x9E

如果透传服务的 UUID 为：

0x6E 0x40 0x00 0x00 0xB5 0xA3 0xF3 0x93 0xE0 0xA9 0xE5 0x0E 0x24 0xDC 0xCA 0x9E

如果 TX characteristic UUID 设为 0003，那么 TX characteristic 的 UUID 为：

0x6E 0x40 0x00 0x03 0xB5 0xA3 0xF3 0x93 0xE0 0xA9 0xE5 0x0E 0x24 0xDC 0xCA 0x9E

掉电保存，模块复位生效。

2.23 查询/设置 RX characteristic UUID (AT+UURX:)

指令	应答	参数
AT+UURX:?	AT+OK:[P1]	P1: 0001~FFFF
	AT+ERR:[P1]	P1: 错误代码
AT+UURX:[P1]	AT+ OK:[P1]	P1: 0001~FFFF
	AT+ERR:[P1]	P1:错误代码

该 characteristic 代表将数据从对方设备发送到模块。

如果透传服务的 UUID 为：

0x6E 0x40 0x00 0x00 0xB5 0xA3 0xF3 0x93 0xE0 0xA9 0xE5 0x0E 0x24 0xDC 0xCA 0x9E

如果 RX characteristic UUID 设为 0001，那么 RX characteristic 的 UUID 为：

0x6E 0x40 0x00 0x01 0xB5 0xA3 0xF3 0x93 0xE0 0xA9 0xE5 0x0E 0x24 0xDC 0xCA 0x9E

如果透传服务的 UUID 为：

0x6E 0x40 0x00 0x00 0xB5 0xA3 0xF3 0x93 0xE0 0xA9 0xE5 0x0E 0x24 0xDC 0xCA 0x9E

如果 RX characteristic UUID 设为 0003，那么 RX characteristic 的 UUID 为：

0x6E 0x40 0x00 0x03 0xB5 0xA3 0xF3 0x93 0xE0 0xA9 0xE5 0x0E 0x24 0xDC 0xCA 0x9E

掉电保存，模块复位生效。

2.24 查询/设置透传服务 UUID (AT+UUSE:)

指令	应答	参数
AT+UUSE:?	AT+OK:[P1]	P1: UUID
	AT+ERR:[P1]	P1: 错误代码
AT+UUSE:[P1]	AT+ OK:[P1]	P1: UUID
	AT+ERR:[P1]	P1:错误代码

如果希望设置 BLE 的 UUID 为：

0x6E 0x40 0x00 0x00 0xB5 0xA3 0xF3 0x93 0xE0 0xA9 0xE5 0x0E 0x24 0xDC 0xCA 0x9E

则使用指令如下：

```
AT+UUSE:6E400000B5A3F393E0A9E50E24DCCA9E
```

成功返回：

```
AT+OK:6E400000B5A3F393E0A9E50E24DCCA9E
```

掉电保存，模块复位生效。

注：透传服务 UUID 高 3、4 字节的值不能和 RX characteristic UUID 或者 TX characteristic UUID 相同。

2.25 查询固件版本（AT+VERS:）

指令	应答	参数
AT+VERS:?	AT+OK:[P1]	P1:固件版本
	AT+ERR:[P1]	P1:错误代码

立即生效。

3. 免责声明

本着为用户提供更好服务的原则，广州立功科技股份有限公司（下称“立功科技”）在本手册中将尽可能地向用户呈现详实、准确的产品信息。但鉴于本手册的内容具有一定的时效性，立功科技不能完全保证该文档在任何时段的时效性与适用性。立功科技有权在没有通知的情况下对本手册上的内容进行更新，恕不另行通知。为了得到最新版本的信息，请尊敬的用户定时访问立功科技官方网站或者与立功科技工作人员联系。感谢您的包容与支持！

专业 · 专注成就梦想

Dreams come true with professionalism and dedication.

广州立功科技股份有限公司

更多详情请访问
www.zlgmcu.com

欢迎拨打全国服务热线
400-888-2705

