

ZM5168 DEMO BOARD

Zigbee 模块

V1.01

Date: 2018/03/20

产品用户手册

类别	内容
关键词	JN5168 ZM5168 Zigbee 设备
摘要	本文讲解了 ZM5168 DEMO BOARD 的硬件参数和使用方法。

修订历史

版本	日期	原因
V1.00	2014/03/19	创建文档
V1.01	2018/03/20	修正外设连接引脚分布表，更换配置软件图片

目 录

1. 模块概述.....	1
2. ZM5168P2 硬件描述	2
2.1 机械尺寸.....	2
2.2 引脚说明.....	2
2.3 产品规格.....	4
2.4 电气特性.....	4
2.4.1 额定值.....	4
2.4.2 工作条件.....	4
3. ZM5168 DEMO BOARD 硬件描述.....	5
3.1.1 系统资源.....	5
3.1.2 系统框图.....	5
3.1.3 供电选择.....	5
3.1.4 外设连接.....	6
4. 快速上手.....	7
4.1 透明传输数据.....	7
4.2 LED 控制.....	8
4.3 深度睡眠和唤醒.....	8
4.4 串口恢复默认参数.....	8
5. 免责声明.....	10

1. 模块概述

ZM5168 Demo Board ZigBee 开发套件是广州致远电子有限公司开发的基于 NXP 最新推出的第 4 代低功耗无线微处理器 JN5168 的智能无线互联产品。ZM5168 Demo Board 包含一个 ZM5168P2-2C 无线模块和一块评估板，其中无线模块具有资源丰富、接口齐全、低功耗、低成本、可靠性高等特点。

ZM5168P2 模块提供了丰富的外设总线接口。可以在军工级温度范围(-40℃~125℃)内稳定工作，可以满足各种条件苛刻的工业应用，如：工业控制、现场通信、远程监控等领域；也可以满足一般的消费类应用，如：智能家居、智能照明等领域。

2. ZM5168P2 硬件描述

2.1 机械尺寸

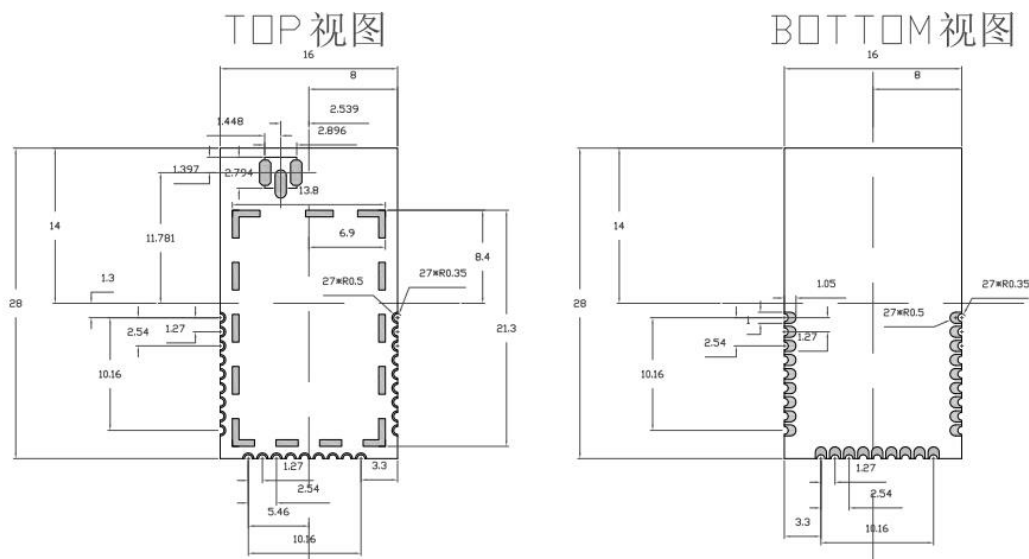


图 2.1 机械尺寸

2.2 引脚说明

ZM516X 系列模块的引脚分布如图 2.3 所示，产品全系列引脚分布一致，并与 NXP JN5168 系列模块完全 Pin-to-Pin 兼容，各引脚的说明如表 2.1 所示。

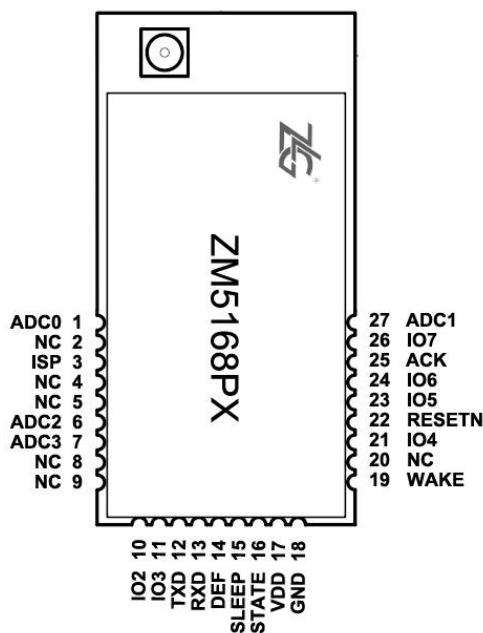


图 2.3 引脚分别图

ZM516X 系列无线模块管脚功能说明如表 2.1 模块管脚说明 所示，以下说明仅针对使用 FastZigBee 固件的 ZM516X 系列模块，如使用本系列模块自行开发其它协议，可直接参考 NXP 《JN5168-001-MXX》模块数据手册。

表 2.1 模块管脚说明

引脚号	引脚名称	方向	功能	描述
1	ADC0	Input	模拟输入	ADC0 输入
2	NC	—	无	
3	ISP	Input	固件升级使用	将该管脚拉低后上电，进入 ISP 固件升级模式
4	NC	—	无	
5	NC	—	无	
6	ADC2	Input	模拟输入	ADC2 输入，暂不开放使用
7	ADC3	Input	模拟输入	ADC3 输入，暂不开放使用
8	NC	—	无	
9	NC	—	无	
10	IO2	I/O	数字输入输出	
11	IO3	I/O	数字输入输出	
12	TXD	Output	串口发送	TTL 电平
13	RXD	Input	串口接收	TTL 电平
14	DEF	Input	串口默认参数设置	内部上拉，复位或重新上电时，如果该管脚被拉低，模块串口参数将被重置为：115200 8N1，不使用可悬空。 注：如果在使用过程中忘记串口参数，可使用该功能。
15	SLEEP	Input	休眠	下降沿有效，使模块进入休眠状态 注：ZNET 固件只有终端设备才能进入休眠
16	STATE	Output	工作指示灯	可外接指示灯，模块工作时 500ms 闪烁，不使用可悬空
17	VDD	—	电源	
18	GND	—	地	
19	WAKE	Input	唤醒	下降沿有效，使模块从休眠中唤醒 注：ZNET 固件只有终端设备才能进入休眠
20	NC	—	无	
21	IO4	I/O	数字输入输出	
22	RESETN	Input	复位输入	低电平有效，模块上电时需正确的复位电平，低电平复位时间至少保持 1ms
23	IO5	I/O	数字输入输出	
24	IO6	I/O	数字输入输出	
25	ACK	Output	ACK 接受指示	初始状态为低电平，收到 ACK 回复后产生高电平脉冲。 注意：用户 MCU 可通过检测该管脚判断数据是否已成功到达目标节点。该管脚输出脉冲时间短，直接驱动 LED 无明显效果。
26	IO7	I/O	数字输入输出	
27	ADC1	Input	模拟输入	ADC1 输入

2.3 产品规格

表 2.2 模块典型 DC 特性

VDD=3.3V @ +25°C

典型 DC 特性									
工作模式	ZM5168P0 系列			ZM5168P1 系列			ZM5168P2 系列		
	最小值	典型值	最大值	最小值	典型值	最大值	最小值	典型值	最大值
深度睡眠模式		100nA			100nA			100nA	
睡眠模式	0.5uA	0.7uA	0.9uA	0.5uA	0.7uA	0.9uA	0.5uA	0.7uA	0.9uA
发送模式	16mA	18mA	20mA	51mA	53mA	55mA	142mA	144mA	148mA
接收模式	19mA	21mA	23mA	26mA	29mA	31mA	23mA	26mA	28mA

表 2.3 模块典型 RF 特性

典型 RF 特性				
特性	ZM516XP0	ZM516XP1	ZM5168P2	备注
接收灵敏度	-95dBm	-96dBm	-100 dBm	
发送功率	2.5 dBm	10dBm	20dBm	
最大接受功率	10 dBm	10 dBm	5 dBm	
RSSI 范围	-95 dBm 到 -10 dBm	-102 dBm 到-17 dBm	-105 dBm 到-20 dBm	
中心频率偏移	+/-25ppm	+/-25ppm	+/-25ppm	不包括因温度和老化引起的额外+/-15ppm
输出电口阻抗	50Ω	50Ω	50Ω	

2.4 电气特性

2.4.1 额定值

超出以下条件会导致模块损坏。

参数	Min	Max
电源电压	-0.3V	3.6V
管脚	-0.3V	VDD+0.3V
温度范围	-40°C	150°C

2.4.2 工作条件

参数	Min	Max
电压	2.0V	3.6V
温度	-40°C	85°C

3. ZM5168 DEMO BOARD 硬件描述

3.1.1 系统资源

- ◆ 5 个用户按键
- ◆ 2 个功能按键
- ◆ 4 个用户 LED
- ◆ 5 个状态指示 LED
- ◆ 2 个睡眠和唤醒引脚
- ◆ FT234XD USB 转串口
- ◆ 5 转 3.3V LDO
- ◆ 所有 I/O 测试口独立引出

3.1.2 系统框图

系统框图如图 3.1 所示。

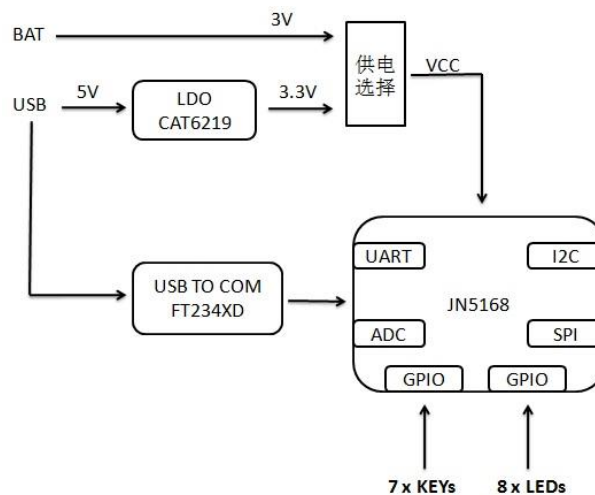


图 3.1 系统框图

3.1.3 供电选择

从图 3.1 可知，开发板提供两种供电方式，即电池供电和 USB 供电，他们通过拨动开关进行选择，连接到 BAT 表示采用电池供电，连接到 REG 表示 USB 供电。

注：LDO 采用 CAT6219，最大工作电流为 500mA。

3.1.4 外设连接

表 3.1 外设连接引脚分布

外设丝印标号	外设名称	外设引脚	模块引脚
S8	复位按键		RESETN
S7	LOAD 按键		ISP
S6	用户按键		WAKEUP
S5	用户按键		SLEEP
S4	用户按键		DEF
S3	用户按键		DIO1
S2	用户按键		DIO0
LED4	用户 LED		DIO4
LED5	用户 LED		DIO5
LED6	用户 LED		DIO15
LED7	用户 LED		DIO14
LED8	联网指示 LED		LINK
LED9	运行指示 LED		STATE
LED2	UART 发送指示	TXD	
LED3	UART 接收指示	RXD	

4. 快速上手

本节讲解了两个模块之间相互进行通讯的简单例子，及模块进入深度睡眠和唤醒的操作。

4.1 透明传输数据

步骤：

1. 把两个评估板的 USB 口分别连接到电脑上，按照提示安装 USB 转串口驱动，此时电脑出现两个串口。打开 ZigbeeCfg 软件，选择正确的串口号，评估板出厂默认的串口参数为 115200 8N1，如图 4.1 所示。

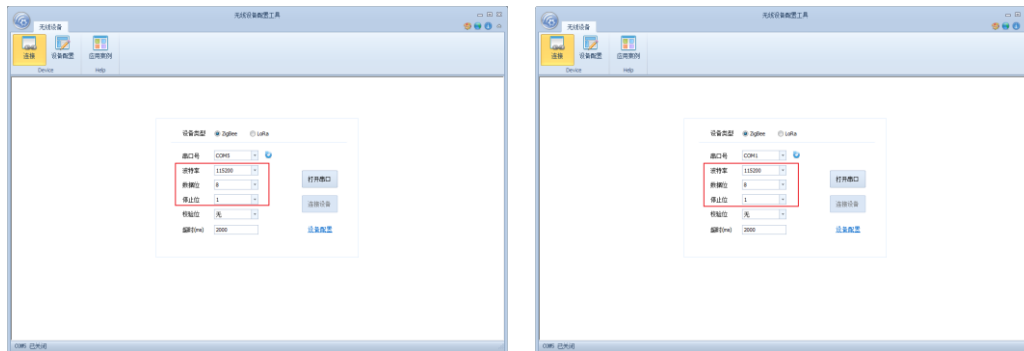


图 4.1 打开串口

2. 【打开串口】，点击【设备配置】获取模块的配置信息，把两个评估板的本地网络地址和目标网络地址交换一下，即一块评估板的目的网络地址配置为另一块评估板的本地网络地址，如图 4.2 和图 4.3 所示。

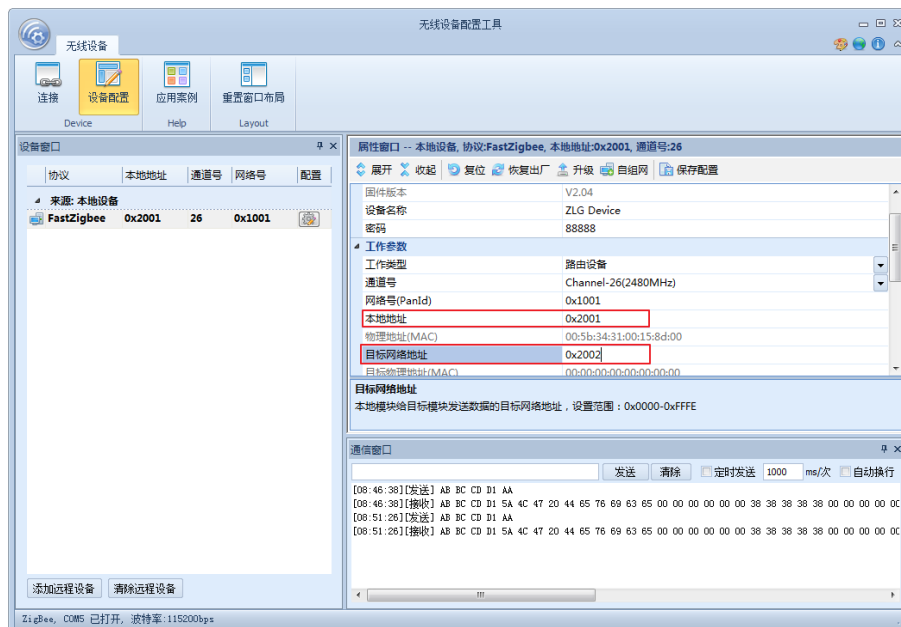


图 4.2 评估板 1 参数配置



图 4.3 评估板 2 参数配置

- 配置完成后关闭配置工具，使用串口调试助手打开连接两个评估板的串口，两个评估板即可进行透明发送数据，如图 4.4 所示。

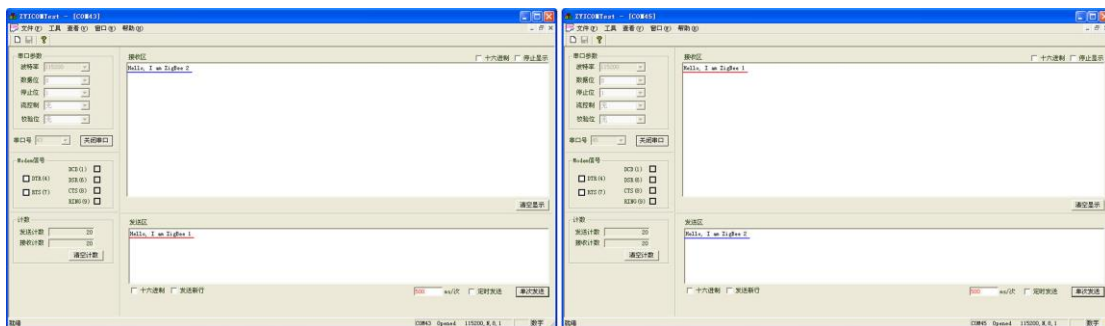


图 4.4 通讯测试

4.2 LED 控制

评估板配有键盘和 LED 灯指示，评估板的 ZM5168 模块带有使用键盘控制 LED 指示灯的功能，按照图 4.2 和图 4.3 配置好两个评估板的目的网络地址，按下评估板 1 的 S2 按键，控制评估板 2 的 LED4，按下评估板的 S3 按键，控制评估板 2 的 LED5，反之亦然。

4.3 深度睡眠和唤醒

评估板的 S5 按键连接 ZM5168 模块的进入深度睡眠管脚，S6 按键连接 ZM5168 模块的唤醒引脚。按下评估板的 S5 按键，此时 ZM5168 模块进入深度睡眠状态，处于低功耗状态，评估板上的 RUN 灯熄灭，此时模块不能进行数据收发；按下评估板的 S6 按键，模块唤醒，RUN 灯重新开始闪烁，此时模块可进行数据收发。

4.4 串口恢复默认参数

评估板的 S4 按键连接 ZM5168 模块的 DEF 管脚，当该管脚上电时处于低电平状态，ZM5168 模块的串口参数默认为 115200 8N1，该管脚方便用户在忘记了 ZM5168 模块的串口

参数时使用默认的串口参数进入配置。操作时，先按住 S4 按键，再按模块的 RST 复位键，模块重新启动时串口使用 115200 8N1 参数运行，使用该串口默认参数使用 ZigbeeCfg 配置软件就能对 ZM5168 模块进行重新配置。

5. 免责声明

ZM5168 Zigbee 评估套件及相关资料版权均属广州致远电子有限公司所有，其产权受国家法律绝对保护，未经本公司授权，其它公司、单位、代理商及个人不得非法使用和拷贝，否则将受到国家法律的严厉制裁。

本文档提供有关致远电子产品的信息。本文档并未授予任何知识产权的许可，并未以明示或暗示，或以禁止发言或其它方式授予任何知识产权许可。除致远电子在其产品的销售条款和条件中声明的责任之外，致远电子概不承担任何其它责任。并且，致远电子对致远电子产品的销售和 / 或使用不作任何明示或暗示的担保，包括对产品的特定用途适用性、适销性或对任何专利权、版权或其它知识产权的侵权责任等，均不作担保。致远电子产品并非设计用于医疗、救生或维生等用途。致远电子可能随时对产品规格及产品描述做出修改，恕不另行通知。

ZM5168 Zigbee 通信模块可能包含某些设计缺陷或错误，一经发现将收入勘误表，并因此可能导致产品与已出版的规格有所差异。如客户索取，可提供最新的勘误表。

在订购产品之前，请您与当地的致远电子销售处或分销商联系，以获取最新的规格说明。本文档中提及的含有订购号的文档以及其它致远电子文献可通过访问广州致远电子有限公司的网站获得，网址是：www.zlgmcu.com

广州致远电子有限公司保留在任何时候修订本用户手册且不需通知的权利。

销售与服务网络

广州致远电子有限公司

地址：广州市天河区车陂路黄洲工业区 7 栋 2 楼

邮编：510660

网址：www.zlg.cn

全国销售与服务电话：400-888-4005



全国服务电话：400-888-4005

销售与服务网络：

广州总公司

广州市天河区车陂路黄洲工业区 7 栋 2 楼

电话：(020)28267985 22644261

上海分公司：上海

上海市北京东路 668 号科技京城东楼 12E 室

电话：(021)53865521 53083451

北京分公司

北京市海淀区知春路 108 号豪景大厦 A 座 19 层

电话：(010)62536178 62635573

上海分公司：南京

南京市珠江路 280 号珠江大厦 1501 室

电话：(025)68123923 68123920

深圳分公司

深圳市福田区深南中路 2072 号电子大厦 12 楼

电话：(0755)83640169 83783155

上海分公司：杭州

杭州市天目山路 217 号江南电子大厦 502 室

电话：(0571)89719491 89719493

武汉分公司

武汉市洪山区广埠屯珞瑜路 158 号 12128 室（华中电脑数码市场）

电话：(027)87168497 87168397

重庆分公司

重庆市九龙坡区石桥铺科园一路二号大西洋国际大厦（赛格电子市场）2705 室

电话：(023)68796438 68797619

成都分公司

成都市一环路南二段 1 号数码科技大厦 403 室

电话：(028)85439836 85432683

西安办事处

西安市长安北路 54 号太平洋大厦 1201 室

电话：(029)87881295 87881296

请您用以上方式联系我们，我们会为您安排样机现场演示，感谢您对我公司产品的关注！