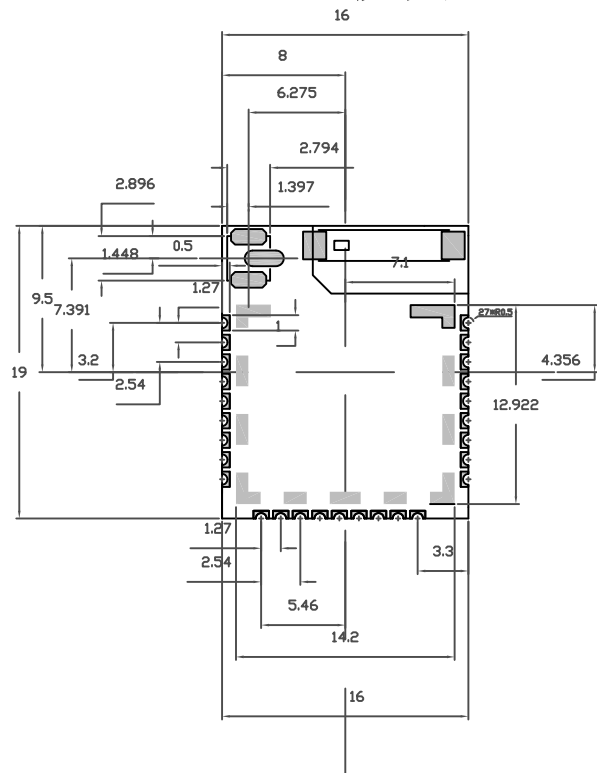


1 2 3 4 5 6

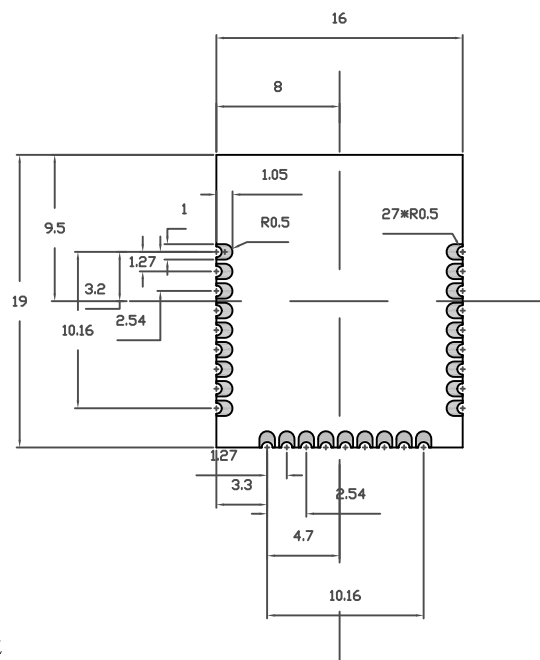
A

A

TOP 视图



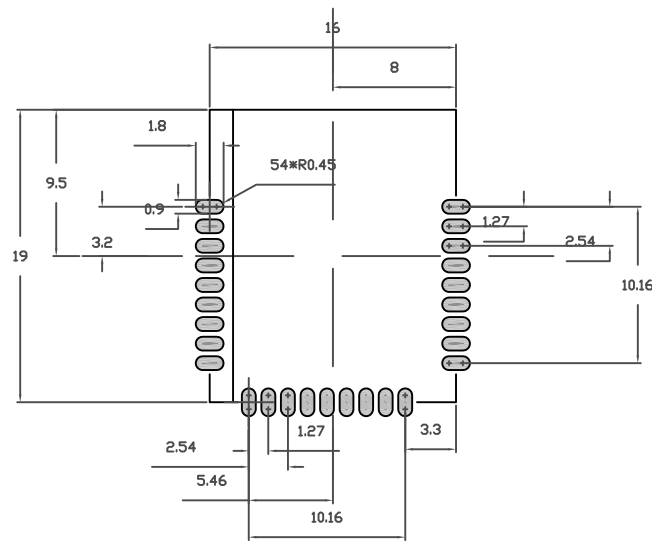
BOTTOM 视图



B

B

Recommended PCB Layout



C

C

D

D

适用型号	ZM516*P0-M系列				
产品名称	ZM516XP0-M V1.01 PCB外形	零件名称			
设计	王儒娇	日期	2014-8-14	图号	
审核		日期		版本	V1.01
批准		日期		页数	1
广州致远电子股份有限公司				材料	
				单位	mm
				比例	1:1
				幅面	

1 2 3 4 5 6